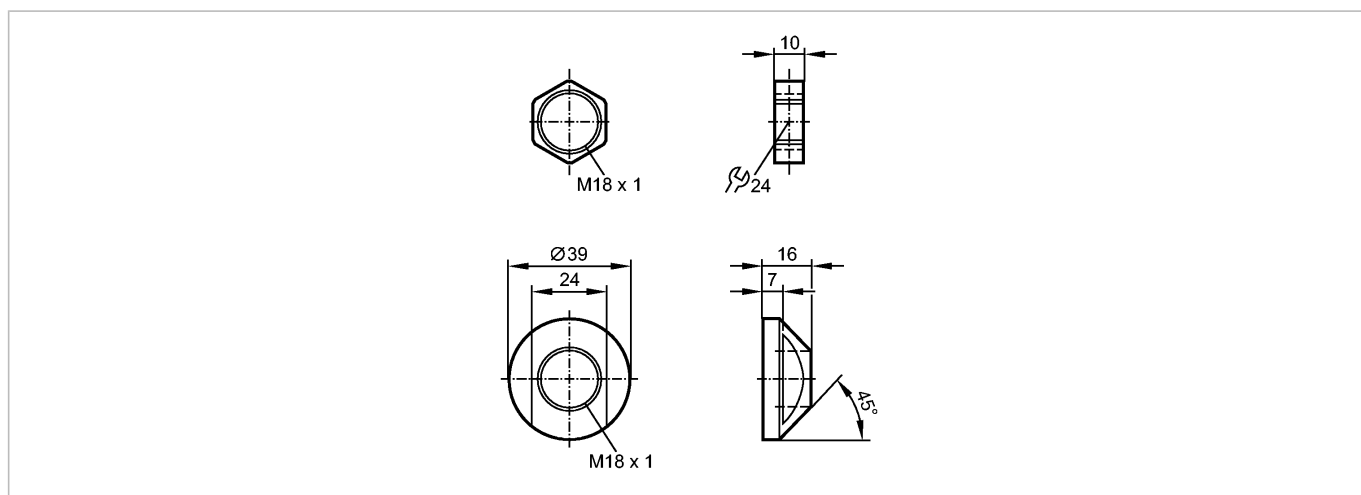


E19503

NUT M18X1 FOR FLOW PLATE

Принадлежности



Характеристики

Полимерные гайки для арматуры

M18 x 1

Механические данные

Материал POM (полиоксиметилен)

Вес [kg] 0,018

Примечания

Упаковочная величина [штука] 1