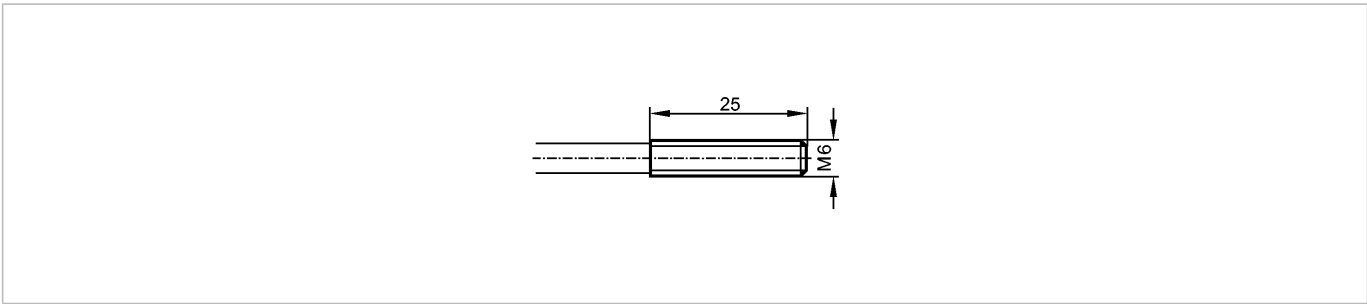


E20083

FT-00-P-A-M6/1M

Оптоволоконный кабель



Характеристики

| |
|---|
| Датчик диффузного отражения |
| M6 |
| Диапазон 40 mm |
| Тип подключения оптоволоконна к волоконно-оптическому усилителю OKF / OUF |

Диапазон контроля

| | |
|----------|-------------------------|
| Диапазон | OKF: 40 mm / OUF: 40 mm |
|----------|-------------------------|

Условия эксплуатации

| | |
|-----------------------------------|----------|
| Температура окружающей среды [°C] | -20...80 |
|-----------------------------------|----------|

Механические данные

| | |
|---------------------------------|--------------------------------------|
| Исполнение | прямой |
| Длина [mm] | 1000 |
| Мин. радиус изгиба [mm] | 20 |
| расположение оптических волокон | |
| Оптоволокно-световод | стекло |
| Чувствительная головка | алюминий |
| Кожух | PVC (поливинилхлорид); адаптер : PPO |
| Вес [kg] | 0,048 |

Принадлежности

| | |
|------------------------------------|--|
| Принадлежности (входят в комплект) | 2 шестигранные гайки; M6; V2A (нерж. сталь); 2 зубчатые контрольные шайбы; 1 гайка с накаткой; M11 |
|------------------------------------|--|

Примечания

| | |
|------------------------------|---|
| Упаковочная величина [штука] | 1 |
|------------------------------|---|