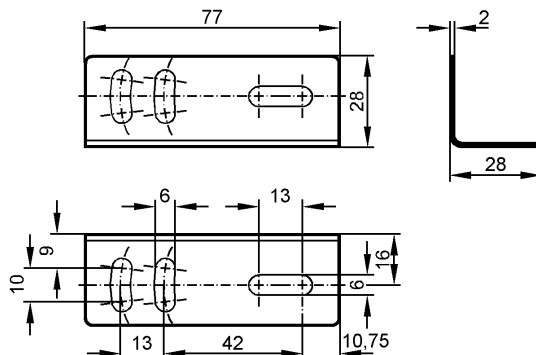


**более недоступно - архивная позиция**

**Артикул был снят с производства с 31.03.2017**



**Характеристики**

Угловой кронштейн

OS

**Механические данные**

Исполнение	с монтажным материалом
Материал	оцинкованная сталь
Вес [kg]	0,069

**Принадлежности**

Принадлежности (входят в комплект)	2 болта; М5 x 30; 2 шестигранные гайки; 2 плоские шайбы; 2 пружинные шайбы
------------------------------------	--

**Примечания**

Упаковочная величина [штука]	1
------------------------------	---

ifm electronic gmbh • Адрес : Friedrichstraße 1 • 45128 Essen — Компания оставляет за собой право вносить изменения без предварительного уведомления! — SU — E20210 — 06.03.2003

**более недоступно - архивная позиция**

**Артикул был снят с производства с 31.03.2017**