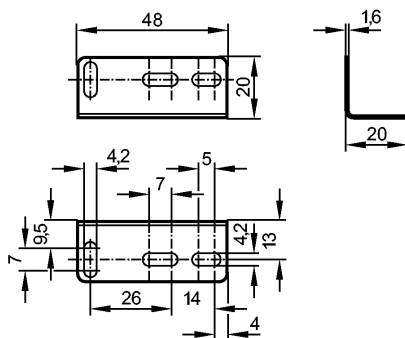


E20211

ANGLE BRACKET OU

Принадлежности



Характеристики

Угловой кронштейн

OU

Механические данные

| | |
|------------|------------------------|
| Исполнение | с монтажным материалом |
| Материал | оцинкованная сталь |
| Вес [kg] | 0,031 |

Принадлежности

| | |
|------------------------------------|--|
| Принадлежности (входят в комплект) | 2 болта; M4 x 25; 2 шестигранные гайки; 2 плоские шайбы; 2 пружинные шайбы |
|------------------------------------|--|

Примечания

| | |
|------------------------------|---|
| Упаковочная величина [штука] | 1 |
|------------------------------|---|