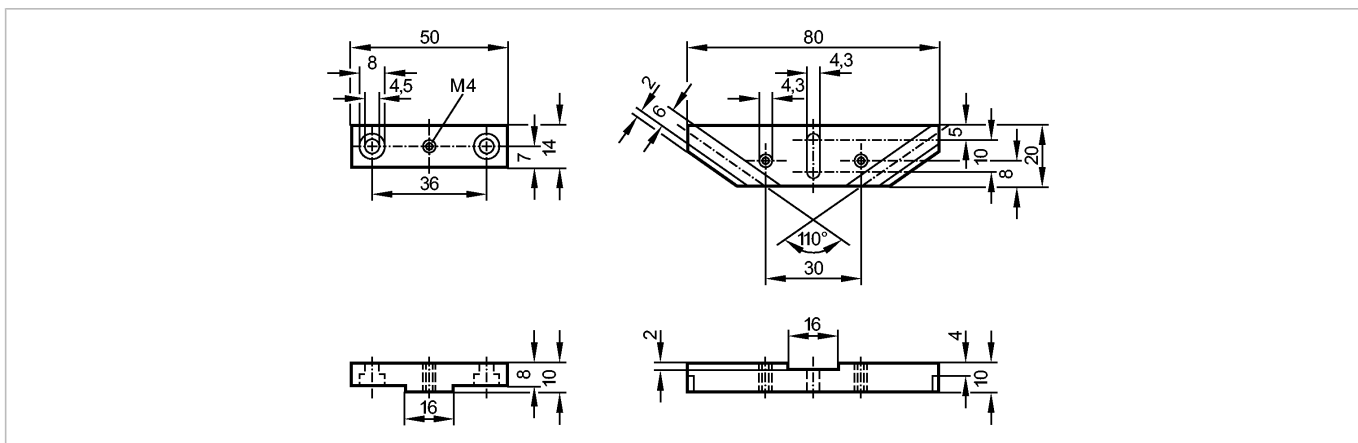


E20419

ANGLE SUPPORT 110°

Принадлежности

Артикул будет снят с производства с 31.03.2016



Характеристики

Угловая опора

110°

Механические данные

Исполнение	для оптического волокна
Материал	алюминий анодное оксидирование, покрытие черной эмалью
Вес [kg]	0,056

Примечания

Упаковочная величина [штука]	1
------------------------------	---

ifm electronic gmbh • Адрес : Friedrichstraße 1 • 45128 Essen — Компания оставляет за собой право вносить изменения без предварительного уведомления! — SU — E20419 — 06.03.2003

Артикул будет снят с производства с 31.03.2016