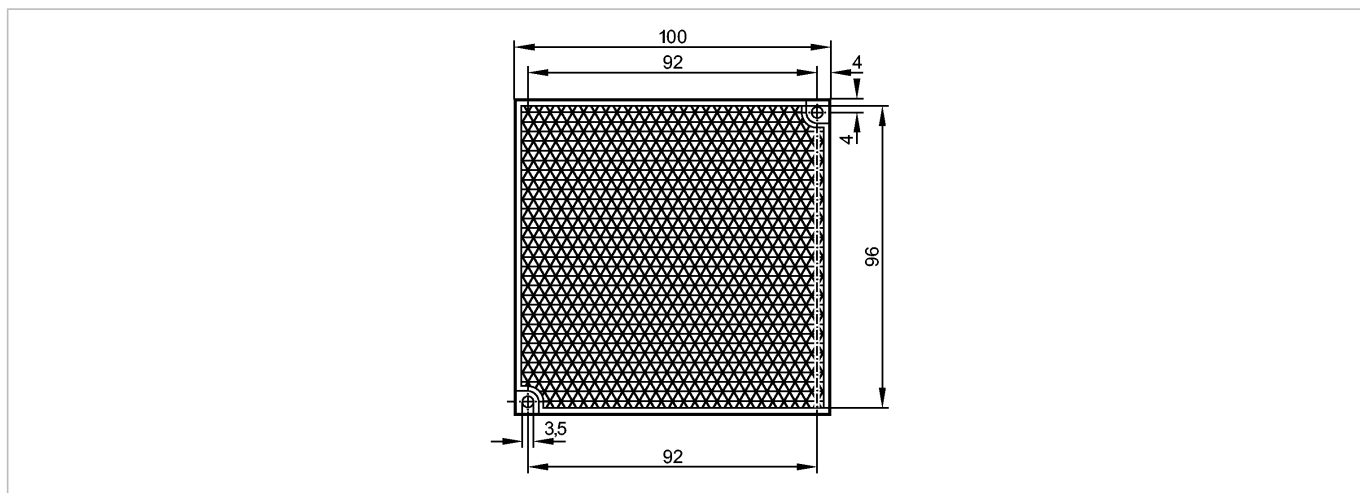


E20454

REFLECTOR TS-96x96

Принадлежности



Характеристики

Призматический отражатель

96 x 96 mm

Условия эксплуатации

Температура окружающей среды

[°C]

-10...60

Механические данные

Исполнение

угловой; для рефлекторных датчиков

толщина [mm]

9,5

Материал

пластмасса

Вес

[kg]

0,067

Примечания

Упаковочная величина

[штука]

1