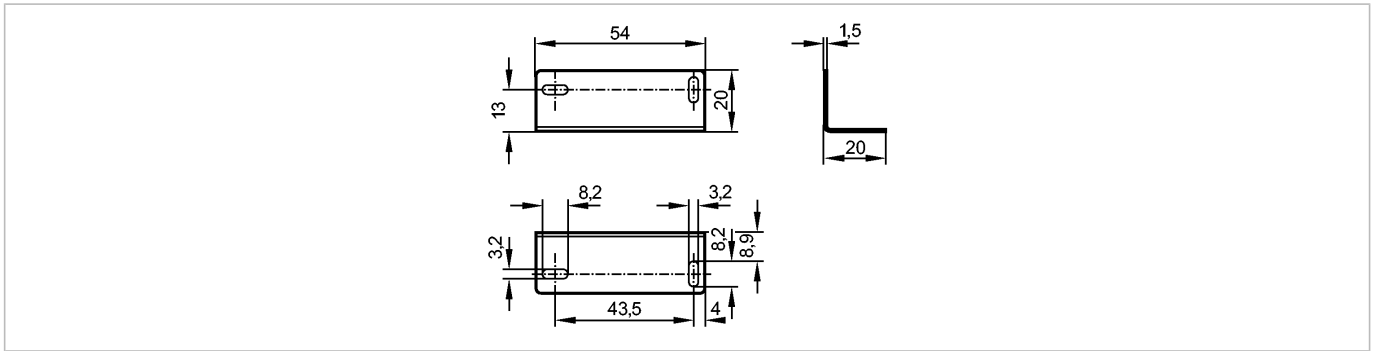


E20593

ANGLE BRACKET OBF

Принадлежности



Характеристики

Угловой кронштейн

Механические данные

Исполнение	для типов OBF
Материал	сталь оцинкованный
Вес [kg]	0,027

Примечания

Упаковочная величина [штука] 1