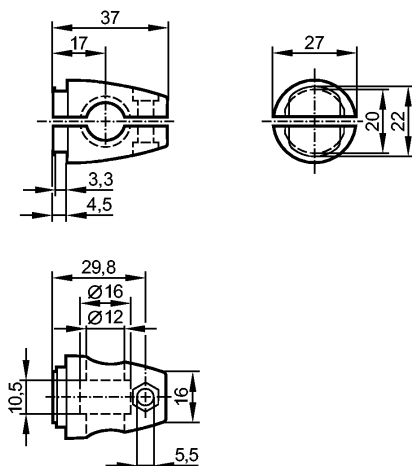


**E20716**

CLAMP KF

Принадлежности



**Характеристики**

Зажим

Ø 12 mm; M10

**Механические данные**

Материал	зажим: отливка из цинка
Способ монтажа	M10
Вес [kg]	0,148

**Принадлежности**

Принадлежности (входят в комплект)	Винт с цилиндрической головкой; M10 x 55
------------------------------------	--

**Примечания**

Упаковочная величина [штука]	1
------------------------------	---