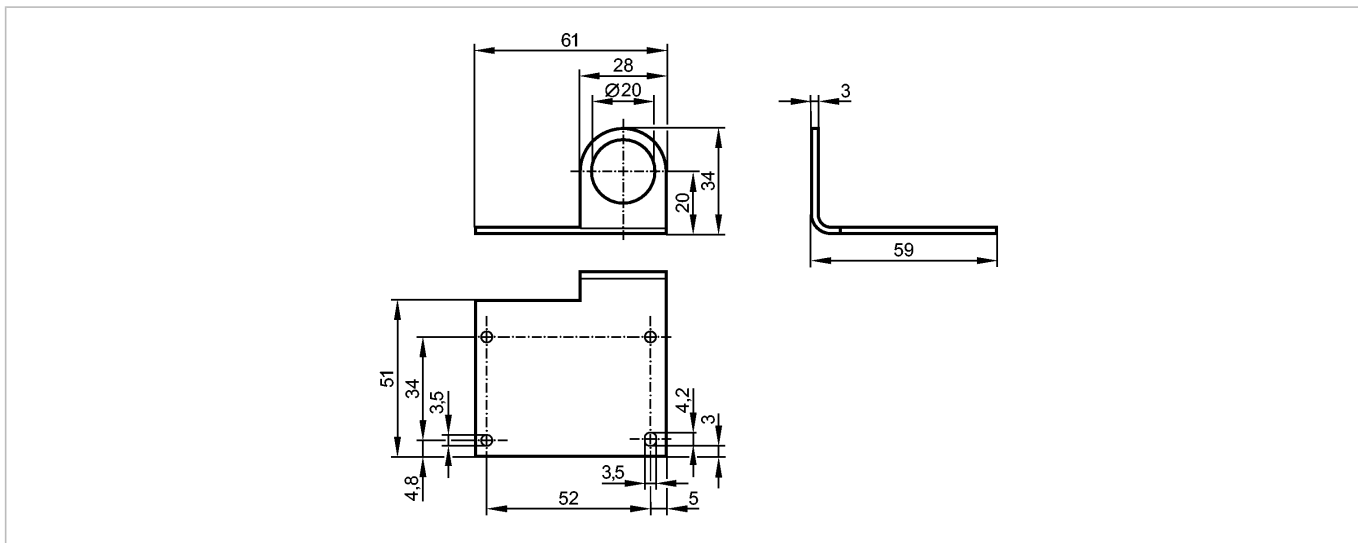


E20724

ANGLE BRACKET REFLECTOR

Принадлежности



Характеристики

Угловой кронштейн

Механические данные

Исполнение	для рефлектора; 50 x 50 мм
Материал	крепёж: нерж. сталь V4A (1.4571) (320S31)
Вес [kg]	0,111

Примечания

Упаковочная величина [штука]	1
------------------------------	---