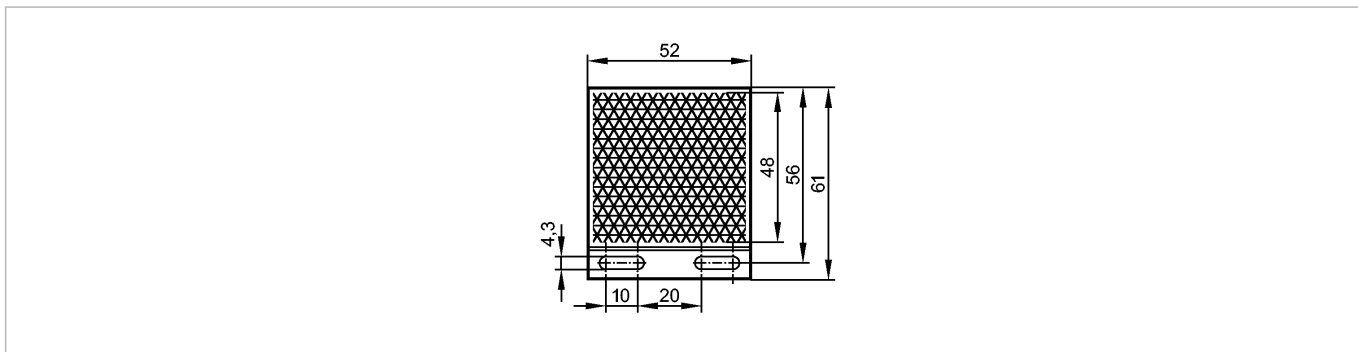


**E20744**

REFLECTOR TS-48X48

Принадлежности



**Характеристики**

Призматический отражатель

48 x 48 mm

**Условия эксплуатации**

Температура окружающей среды	[°C]	-10...60
------------------------------	------	----------

**Механические данные**

Исполнение	угловой; для рефлекторных датчиков
------------	------------------------------------

толщина [mm]	7,5
--------------	-----

Материал	Фронтальная панель: PMMA; Основа: ABS
----------	---------------------------------------

Вес	[kg]	0,015
-----	------	-------

**Примечания**

Упаковочная величина	[штука]	1
----------------------	---------	---