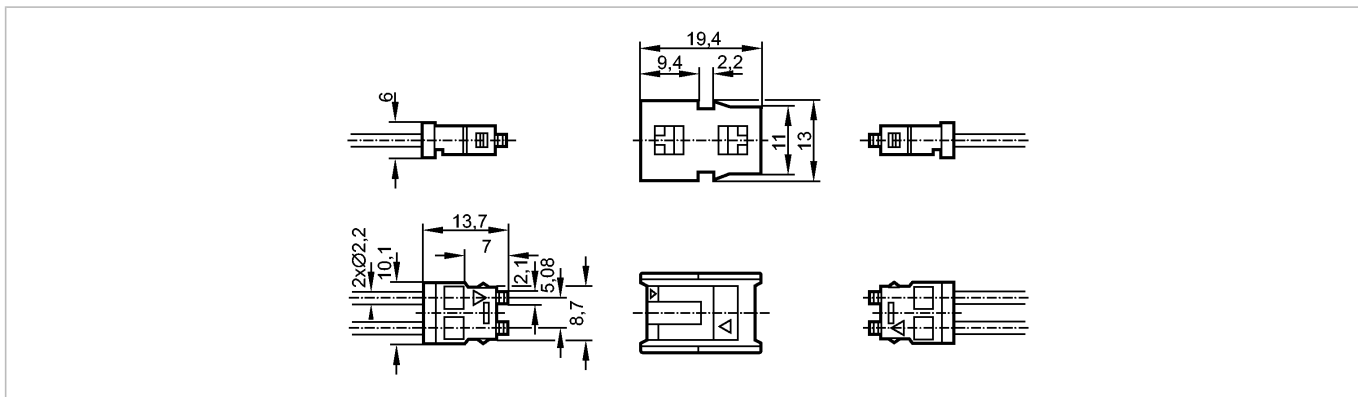


**E20772**

FE-11-EPA

Оптоволоконный кабель



**Характеристики**

Система стыковки Duplex

**Условия эксплуатации**

Температура окружающей среды

[°C]

-30...70

**Механические данные**

Исполнение

прямой

Длина

[mm]

2000, Волокно закреплено с одной стороны, 4 x 1000 mm

Мин. радиус изгиба

[mm]

30

Диаметр волокна

[mm]

1

Оптоволокно-световод

PMMA

Кожух

PE (полиэтилен)

Вес

[kg]

0,045

**Примечания**

Упаковочная величина

[штука]

1

ifm electronic gmbh • Адрес : Friedrichstraße 1 • 45128 Essen — Компания оставляет за собой право вносить изменения без предварительного уведомления! — SU — E20772 — 14.01.2009