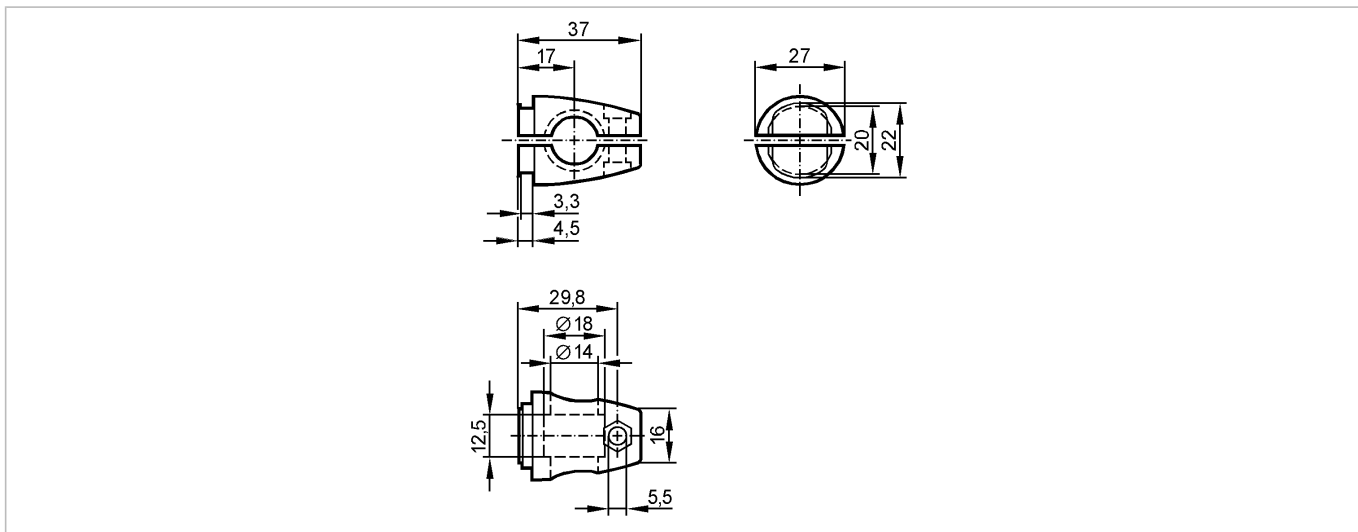


E20796

CLAMP M12 FREESTANDING

Принадлежности



Характеристики

Зажим

Ø 14 mm; M12

Механические данные

Материал	зажим: отливка из цинка
Способ монтажа	M12
Вес [kg]	0,241

Принадлежности

Принадлежности (входят в комплект)	винт; M12x120
------------------------------------	---------------

Примечания

Упаковочная величина [штука]	1
------------------------------	---