

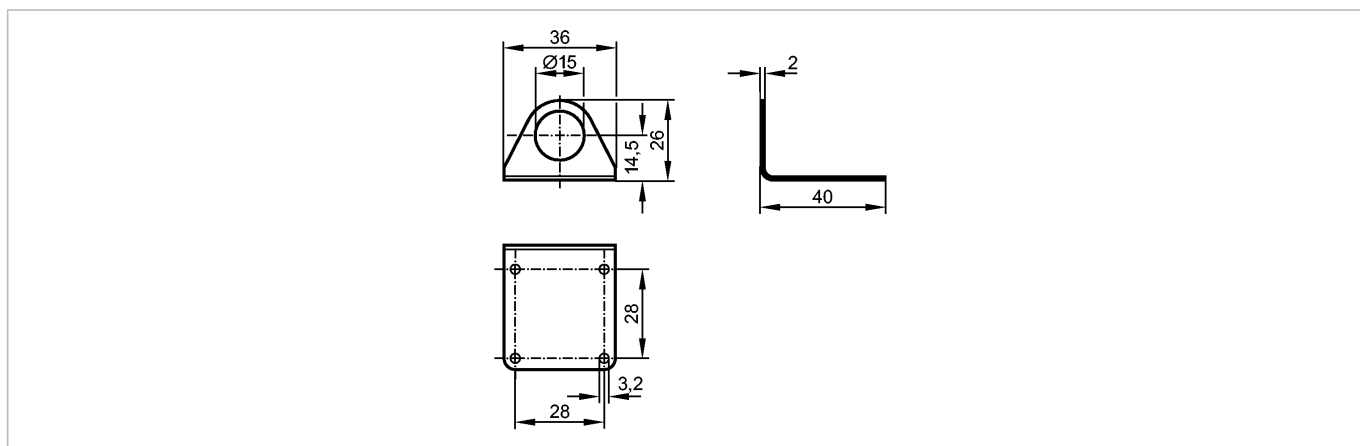
E20811

OW ANGLE BRAKET FOR KIT SYSTEM

Принадлежности

более недоступно - архивная позиция

Артикул был снят с производства с 31.03.2017



Характеристики

Угловой кронштейн

Монтаж на цилиндре механизма зажима

Механические данные

Исполнение	для типов IW, KQ5
Материал	нерж. сталь V4A (1.4571) (320S31)
Вес [kg]	0,087

Принадлежности

Принадлежности (входят в комплект)	4 винта; M3 x 8; гайки; 4 шайбы; болт; M8 x 80
------------------------------------	--

Примечания

Упаковочная величина [штука]	1
------------------------------	---

ifm electronic gmbh • Адрес : Friedrichstraße 1 • 45128 Essen — Компания оставляет за собой право вносить изменения без предварительного уведомления! — SU — E20811 — 10.11.2009

более недоступно - архивная позиция

Артикул был снят с производства с 31.03.2017