

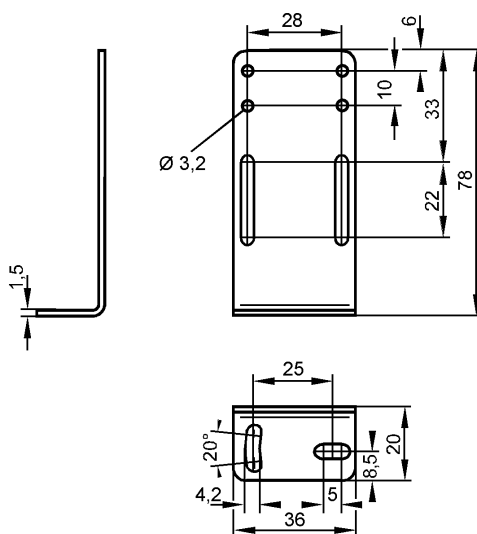
E20812

OW VERTICAL ANGLE BRACKET

Принадлежности

более недоступно - архивная позиция

Артикул был снят с производства с 31.03.2017



Характеристики

Угловой кронштейн

Механические данные

Исполнение	для типов IW, KW
Материал	нерж. сталь V4A (1.4571) (320S31)
Способ монтажа	вертикальный
Вес [kg]	0,06

Принадлежности

Принадлежности (входят в комплект)	4 винта; M3 x 8; гайки; 4 шайбы
------------------------------------	---------------------------------

Примечания

Упаковочная величина [штука]	1
------------------------------	---

ifm electronic gmbh • Адрес : Friedrichstraße 1 • 45128 Essen — Компания оставляет за собой право вносить изменения без предварительного уведомления! — SU — E20812 — 06.03.2003

более недоступно - архивная позиция

Артикул был снят с производства с 31.03.2017