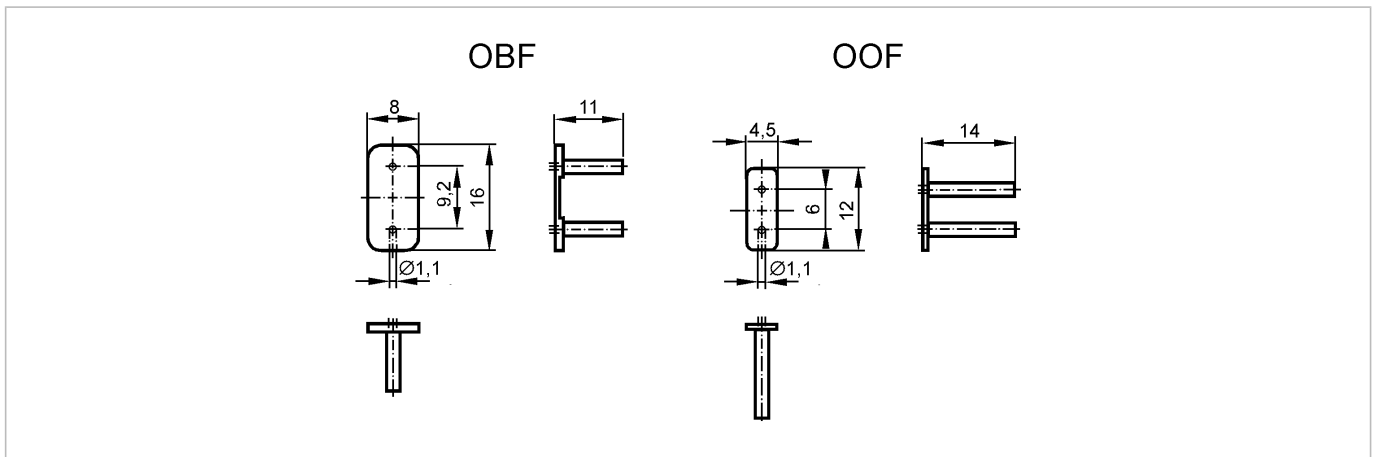


E20818

ADAPT F FT/FE-11 M 0.5MM FASER

Принадлежности



Характеристики

Адаптер

Условия эксплуатации

Температура окружающей среды	[°C]	-25...60
------------------------------	------	----------

Механические данные

Исполнение	для оптоволоконного кабеля для типов OBF, OOF	
Материал	ULTRAMID	
Вес	[kg]	0,005

Примечания

Упаковочная величина	[штука]	20
----------------------	---------	----