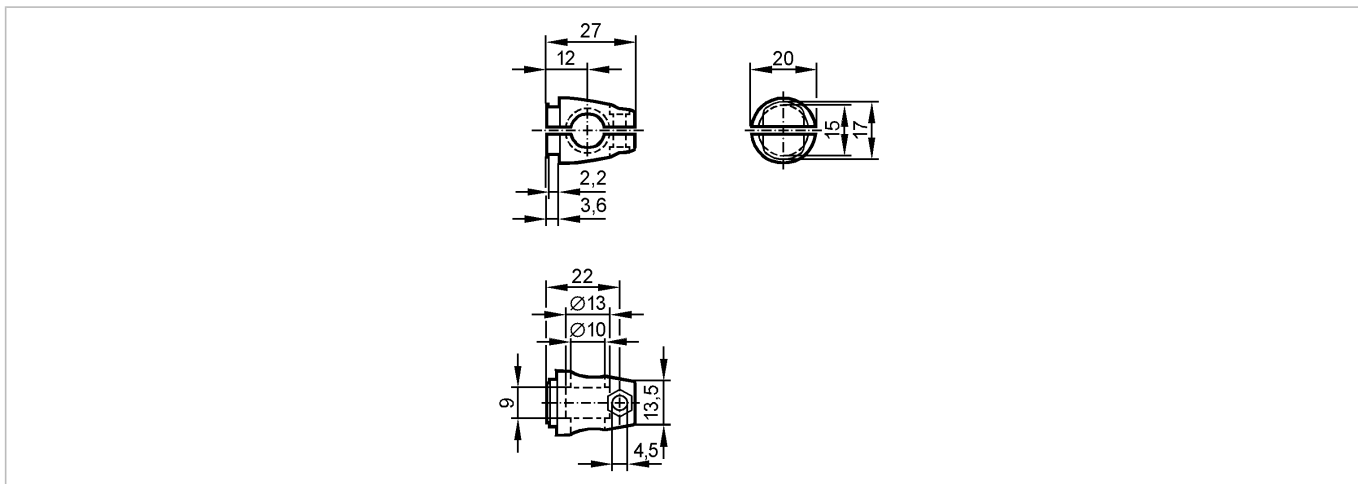


E20843

CLAMP OF FREESTANDING

Принадлежности



Характеристики

Зажим

Ø 10 mm; M8

Механические данные

Материал	зажим: отливка из цинка
Способ монтажа	M8
Вес [kg]	0,086

Принадлежности

Принадлежности (входят в комплект)	Винт с цилиндрической головкой; M8 x 80; 2 прокладки; 2 шестигранные гайки
------------------------------------	--

Примечания

Упаковочная величина [штука]	1
------------------------------	---