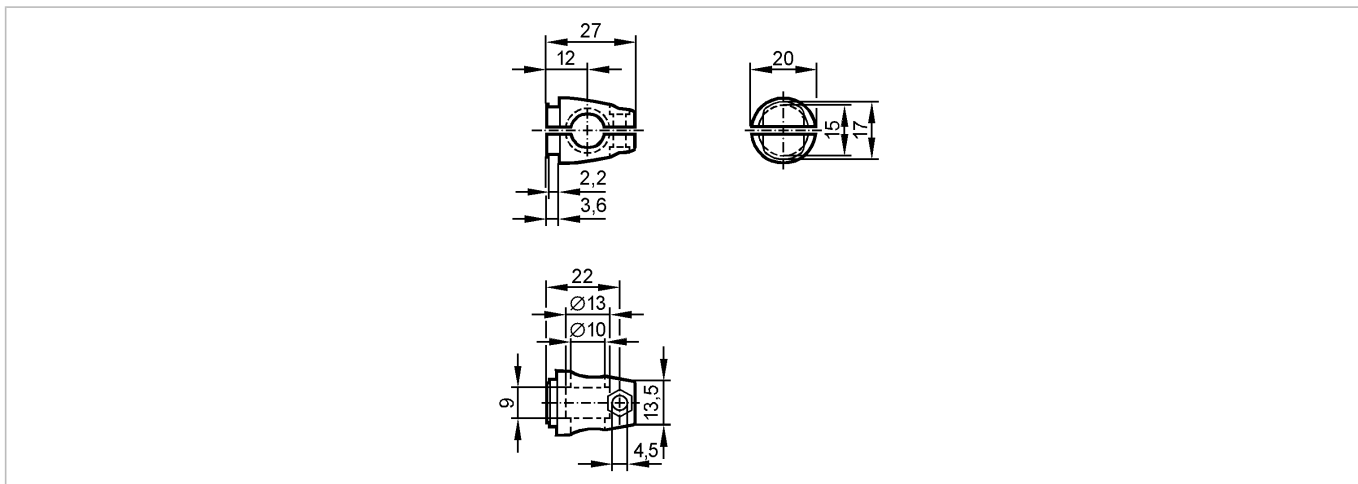


E20844

CLAMP OF V4A FREESTANDING

Принадлежности



Характеристики

Зажим

Ø 10 mm; M8

Механические данные

Материал

зажим: нерж. сталь V4A (1.4571) (320S31)

Способ монтажа

M8

Вес

[kg]

0,091

Принадлежности

Принадлежности (входят в комплект)

Винт с цилиндрической головкой; M8 x 80; 2 прокладки; 2 шестигранные гайки

Примечания

Упаковочная величина

[штука]

1