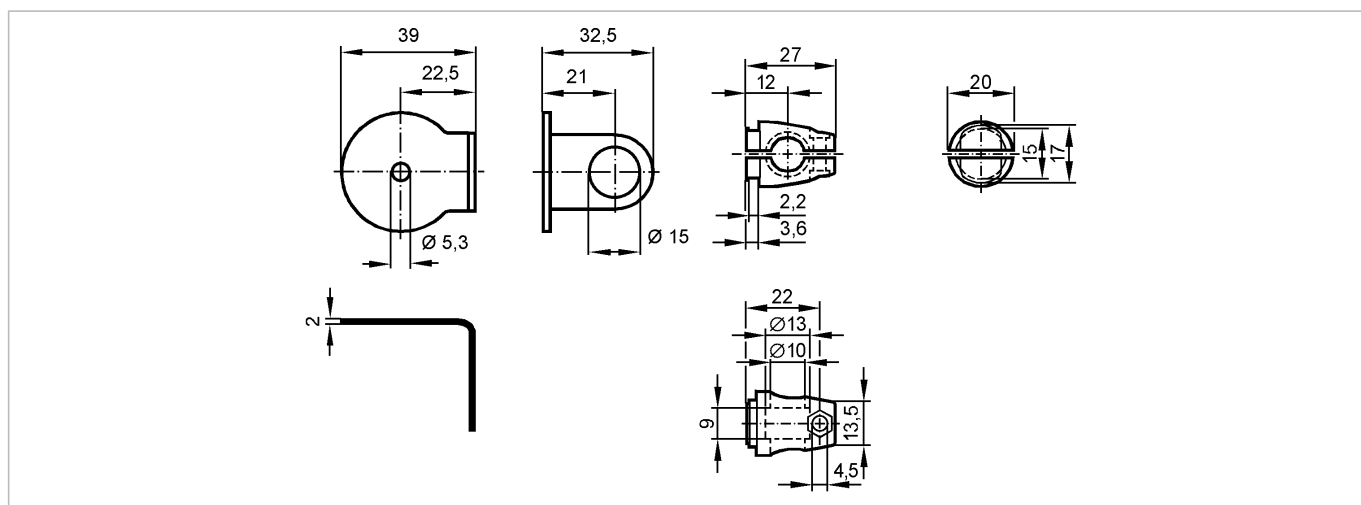


**E20906**

SYSTEM COMPONENT REFL BOLT

Принадлежности



**Характеристики**

Монтажный набор

Монтаж на цилиндре механизма зажима

**Механические данные**

|                |  |
|----------------|--|
| Исполнение     | для рефлектора; Ø 35 mm  |
| Материал       | крепеж: нерж. сталь V4A (1.4571) (320S31); зажим: отливка из цинка |
| Способ монтажа | M8   |
| Вес [kg]       | 0,096  |

**Принадлежности**

|                                    |               |
|------------------------------------|---------------|
| Принадлежности (входят в комплект) | винт; M8 x 40 |
|------------------------------------|---------------|

**Примечания**

|                              |   |
|------------------------------|---|
| Упаковочная величина [штука] | 1 |
|------------------------------|---|