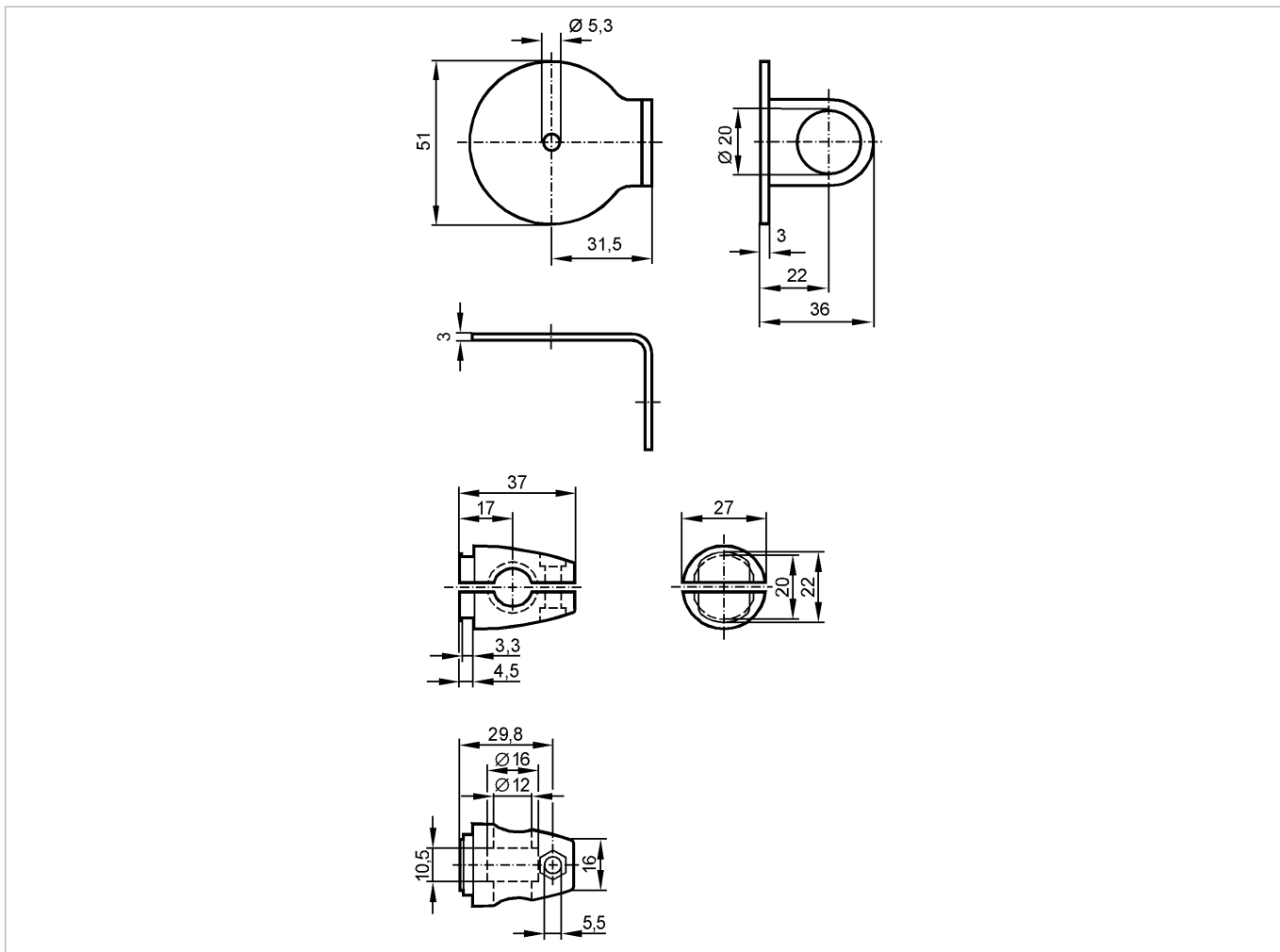


E20910

SYSTEM COMPONENT REFL BOLT

Принадлежности



Характеристики

Монтажный набор

Монтаж на цилиндре механизма зажима

Механические данные

Исполнение	для рефлектора; Ø 50 мм
Материал	крепёж: нерж. сталь V4A (1.4571) (320S31); зажим: отливка из цинка
Способ монтажа	M10
Вес [kg]	0,22

Принадлежности

Принадлежности (входят в комплект)	Винт с цилиндрической головкой; M10 x 55
------------------------------------	--

Примечания

Упаковочная величина [штука]	1
------------------------------	---