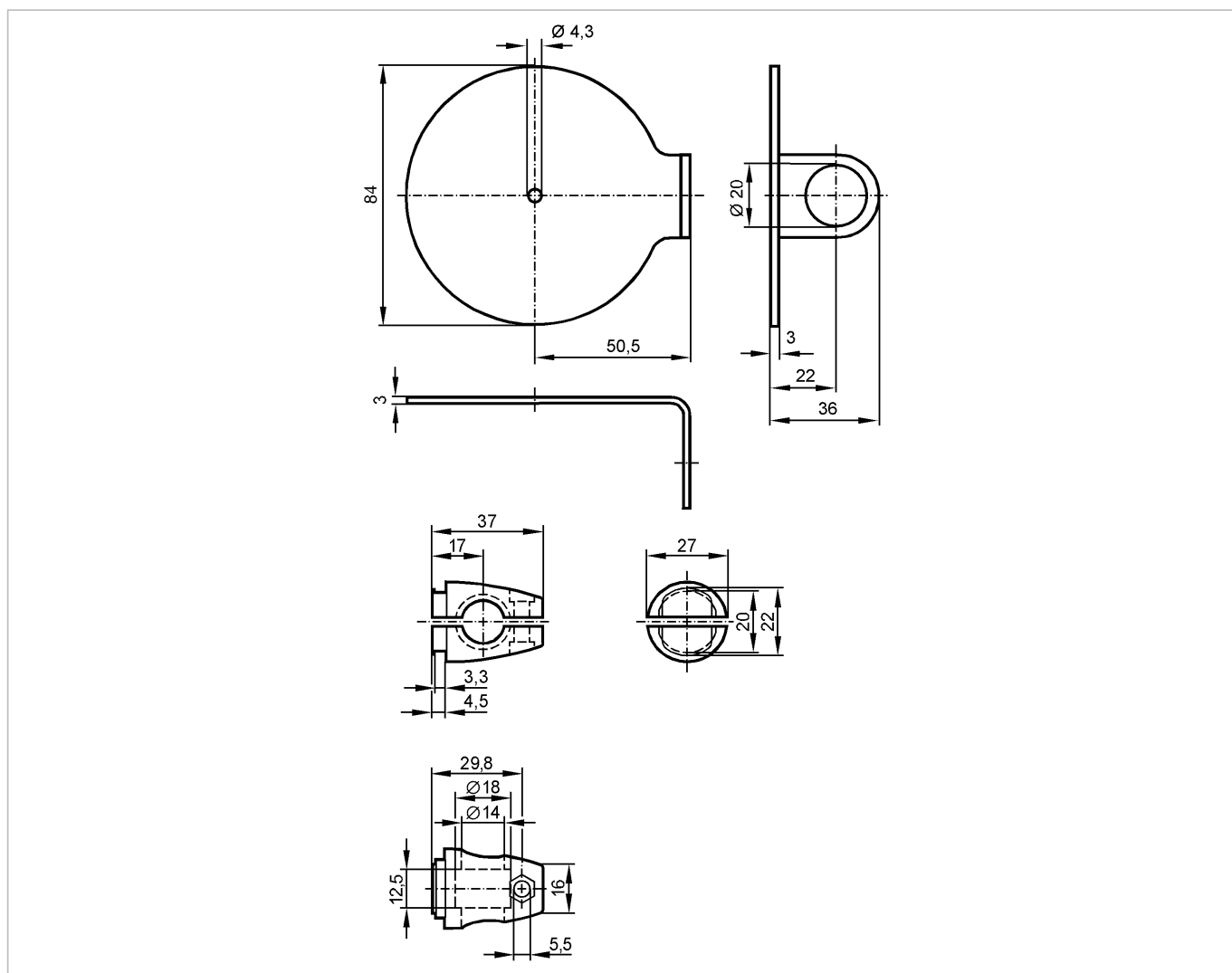


**E20914**

SYSTEM COMPONENT REFL BOLT

Принадлежности



**Характеристики**

Монтажный набор

Монтаж на цилиндре механизма зажима

**Механические данные**

Исполнение	для рефлектора; Ø 80 мм
Материал	крепеж: нерж. сталь V4A (1.4571) (320S31); зажим: отливка из цинка
Способ монтажа	M12
Вес [kg]	0,389

**Принадлежности**

Принадлежности (входят в комплект)	винт; M12x120; винт; M4 x 12; винт; M5 x 16
------------------------------------	---

**Примечания**

Упаковочная величина [штука]	1
------------------------------	---