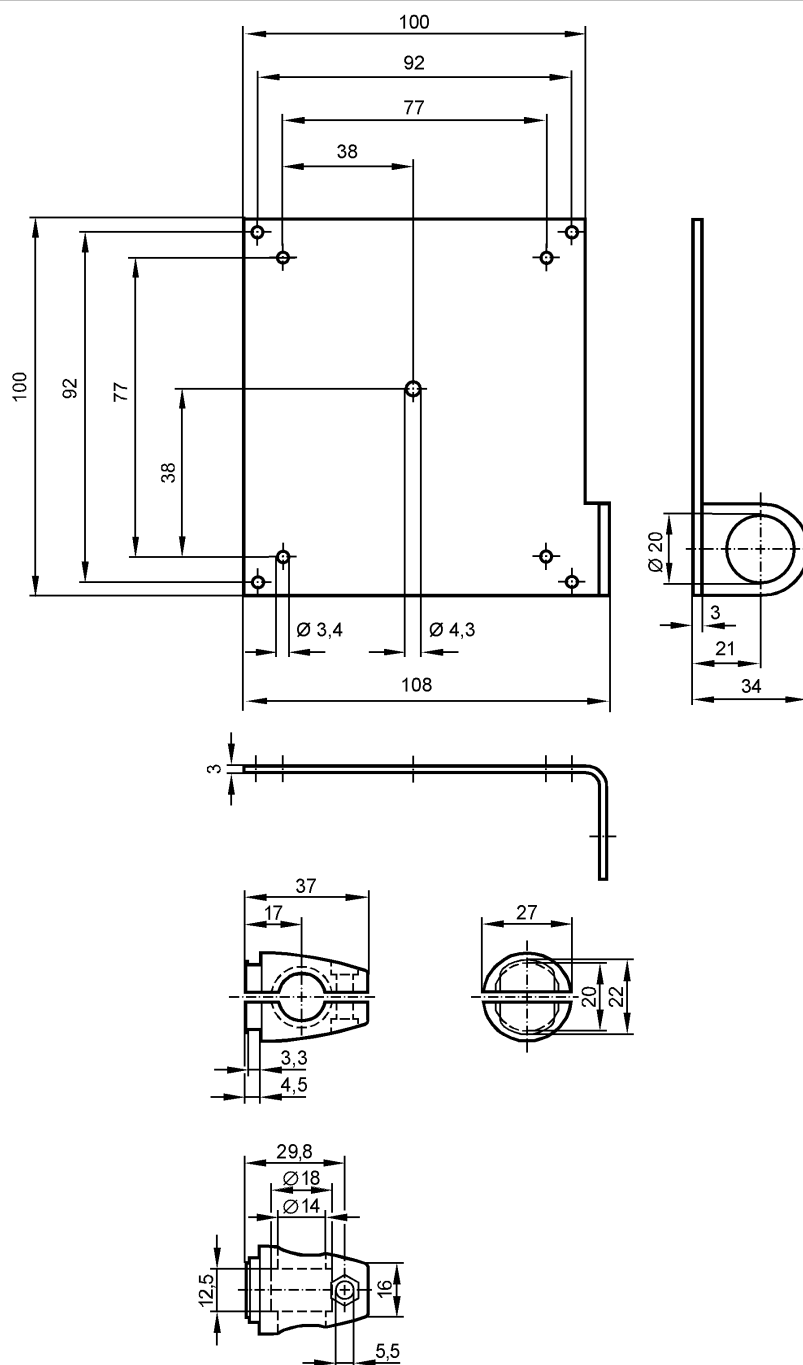


E20934

SYSTEM COMPONENT REFL BOLT

Принадлежности



Характеристики

Монтажный набор

Монтаж на цилиндре механизма зажима

Механические данные

Исполнение	для рефлектора; 100 x 100 mm
Материал	крепеж: нерж. сталь V4A (1.4571) (320S31); зажим: отливка из цинка
Способ монтажа	M12
Вес [kg]	0,497

Принадлежности

Принадлежности (входят в комплект)	винт; M12x120
------------------------------------	---------------

Примечания

Упаковочная величина [штука]	1
------------------------------	---



E20934

SYSTEM COMPONENT REFL BOLT

Принадлежности

ifm electronic gmbh • Адрес : Friedrichstraße 1 • 45128 Essen — Компания оставляет за собой право вносить изменения без предварительного уведомления! — SU — E20934 — 06.03.2003