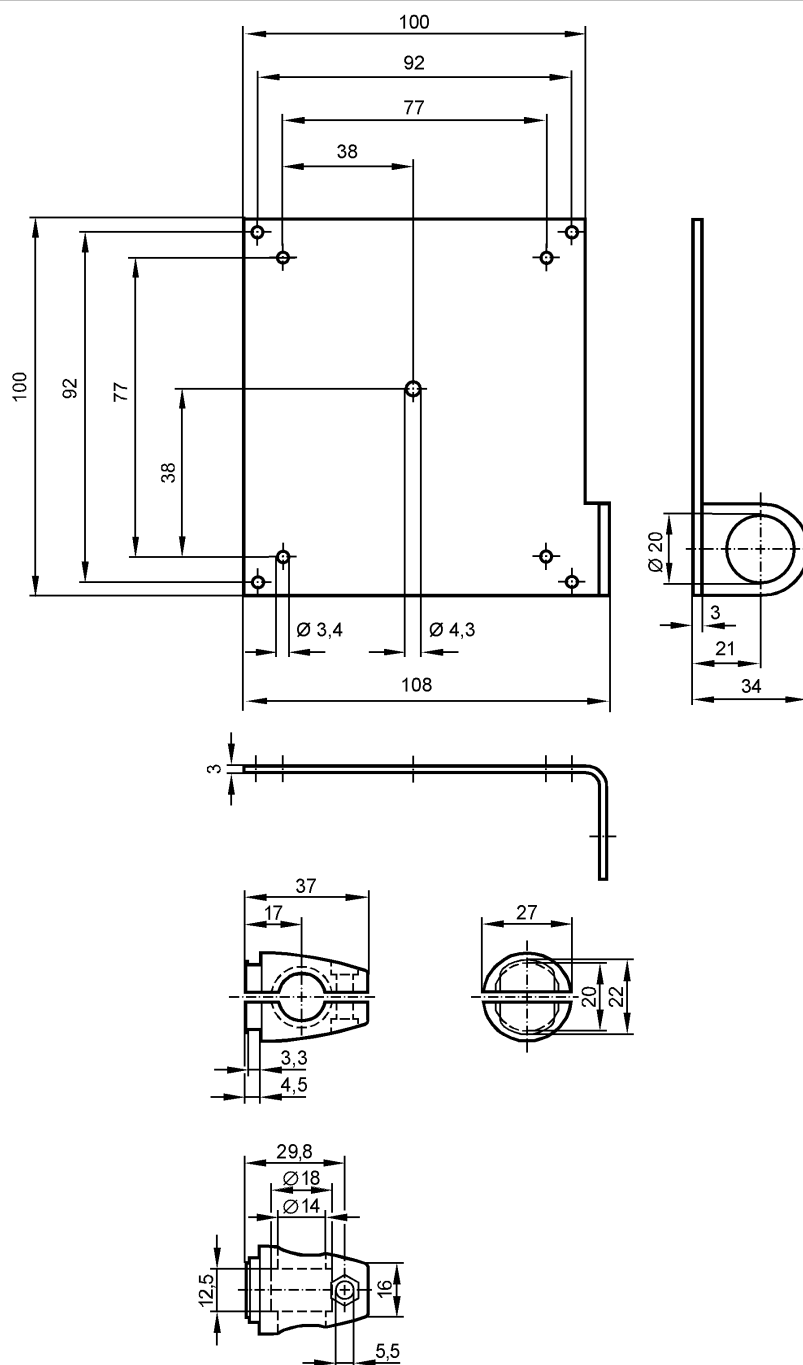


**E20935**

SYSTEM COMPONENT REFL BOLT

Принадлежности



**Характеристики**

Монтажный набор

Монтаж на цилиндре механизма зажима

**Механические данные**

Исполнение	для рефлектора; 100 x 100 mm
Материал	крепеж: нерж. сталь V4A (1.4571) (320S31); зажим: нерж. сталь V4A (1.4408)
Способ монтажа	M12
Вес [kg]	0,512

**Принадлежности**

Принадлежности (входят в комплект)	винт; M12x120
------------------------------------	---------------

**Примечания**

Упаковочная величина [штука]	1
------------------------------	---

**efector200<sup>®</sup>**



**E20935**

SYSTEM COMPONENT REFL BOLT

**Принадлежности**

ifm electronic gmbh • Адрес : Friedrichstraße 1 • 45128 Essen — Компания оставляет за собой право вносить изменения без предварительного уведомления! — SU —  
E20935 — 06.03.2003