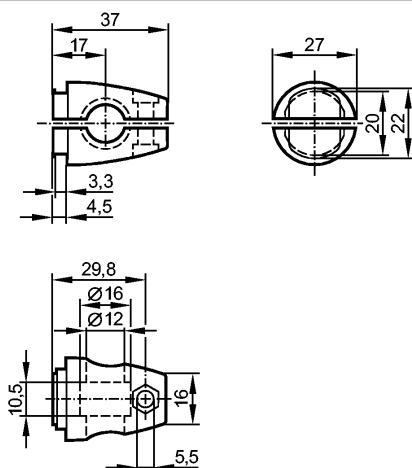


E20946

SYSTEM COMPONENT CLAMP BOLT

Принадлежности



Характеристики

Зажим

Ø 12 mm; M10

Механические данные

Материал

зажим: нерж. сталь V4A (1.4408)

Способ монтажа

M10

Вес

[kg]

0,146

Принадлежности

Принадлежности (входят в комплект)

Винт с цилиндрической головкой; M10 x 55

Примечания

Упаковочная величина

[штука]

1