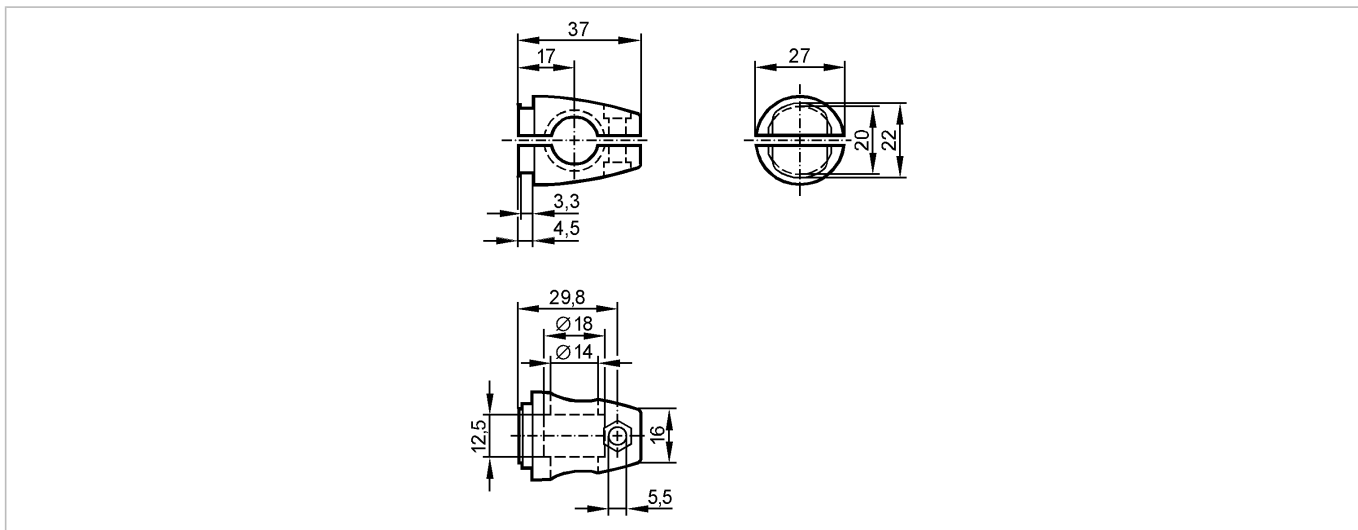


E20948

SYSTEM COMPONENT CLAMP BOLT

Принадлежности



Характеристики

Зажим

Ø 14 mm; M12

Механические данные

Материал

зажим: нерж. сталь V4A (1.4408)

Способ монтажа

M12

Вес

[kg]

0,253

Принадлежности

Принадлежности (входят в комплект)

винт; M12x120

Примечания

Упаковочная величина

[штука]

1