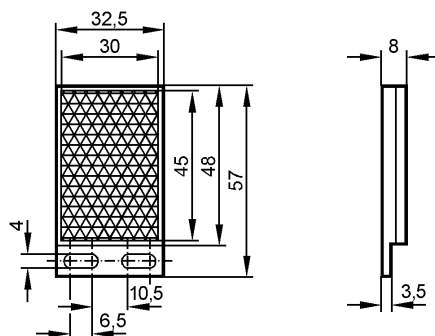


E20961

REFLECTOR TS-57X32

Принадлежности



Характеристики

Призматический отражатель

57 x 32 mm

Условия эксплуатации

Температура окружающей среды

[°C]

-10...58

Механические данные

Исполнение

угловой; для рефлекторных датчиков

Материал

пластмасса

Вес

[kg]

0,012

Примечания

Упаковочная величина

[штука]

1