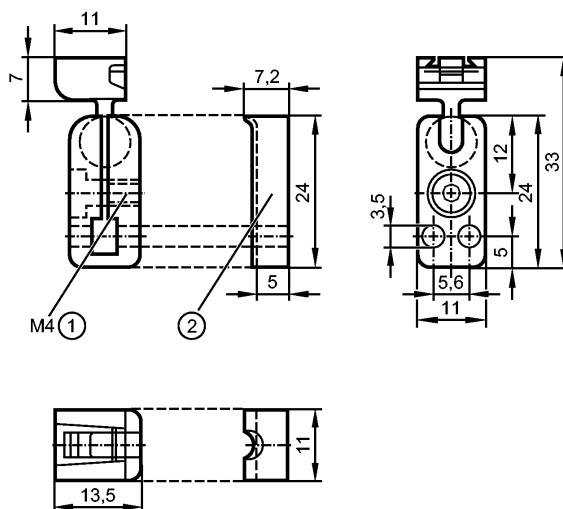


E20974

SYSTEM COMPONENT OJ BALL

Принадлежности



1: Макс.момент затяжки 3 Нм для винта М4

2: Распорная деталь

Характеристики

Кронштейн с шаровым шарниром

Механические данные

Исполнение	для типов OJ
Материал	отливка из цинка
Вес [kg]	0,042

Примечания

Упаковочная величина [штука]	1
------------------------------	---