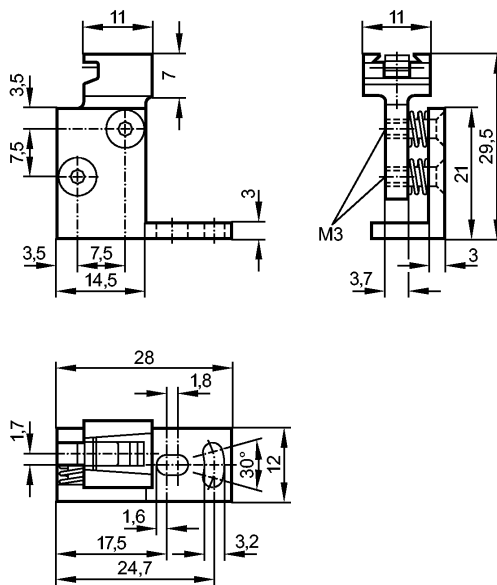


**E20975**

SYSTEM COMPONENT OJ LASER

Принадлежности



**Характеристики**

Приспособление для точной юстировки лазерных датчиков

**Механические данные**

Исполнение	для фронтальной оптики для типов OJ
Настройка параметров в пределах	точная настройка по 2 осям $\pm 2^\circ$
Материал	отливка из цинка
Вес [kg]	0,035

**Примечания**

Упаковочная величина [штука]	1
------------------------------	---