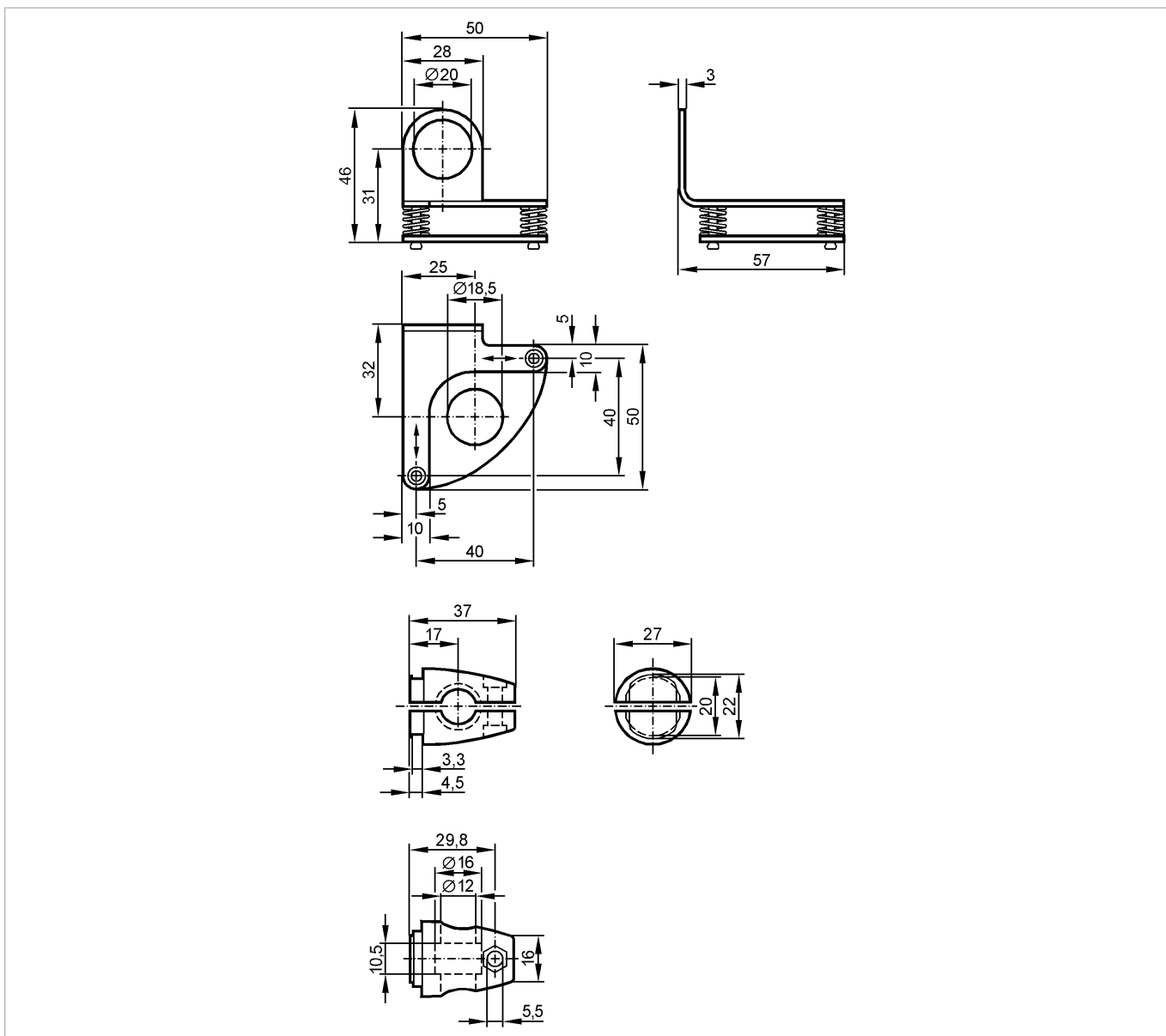


E20987

MOUNTING SET OG/LASER

Принадлежности



Характеристики

Монтажный набор

OG

Монтаж на цилиндре механизма зажима

Механические данные

Настройка параметров в пределах	точная настройка по 2 осям $\pm 3^\circ$
Материал	крепеж: нерж. сталь V4A (1.4571) (320S31); зажим: отливка из цинка
Способ монтажа	на круглый стержень $\varnothing 12$ мм
Вес [kg]	0,232

Принадлежности

Принадлежности (входят в комплект)	Винт с цилиндрической головкой; M10 x 55
------------------------------------	--

Примечания

Упаковочная величина [штука]	1
------------------------------	---