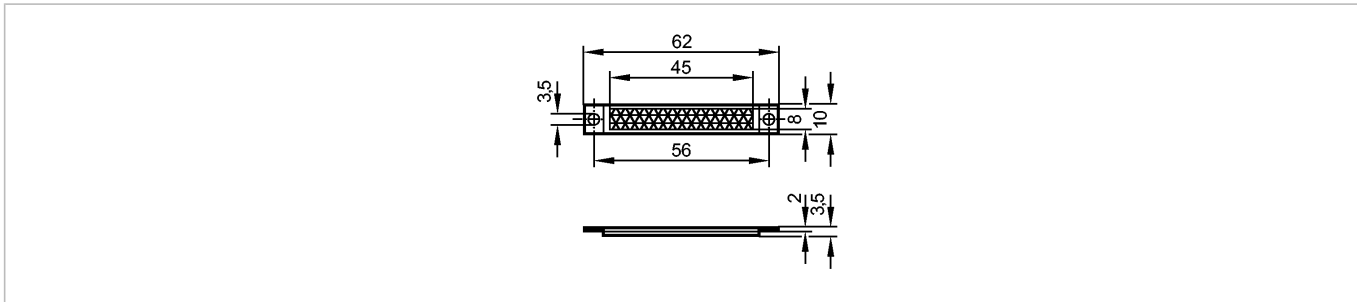


**E20988**

REFLECTOR TS-50X10

Принадлежности



**Характеристики**

Призматический отражатель

50 x 10 mm

**Условия эксплуатации**

Температура окружающей среды

[°C]

-10...60

**Механические данные**

Исполнение

угловой; для лазерных рефлекторных датчиков

Материал

Фронтальная панель: PMMA; Основа: ABS

Вес

[kg]

0,003

**Примечания**

Упаковочная величина

[штука]

1