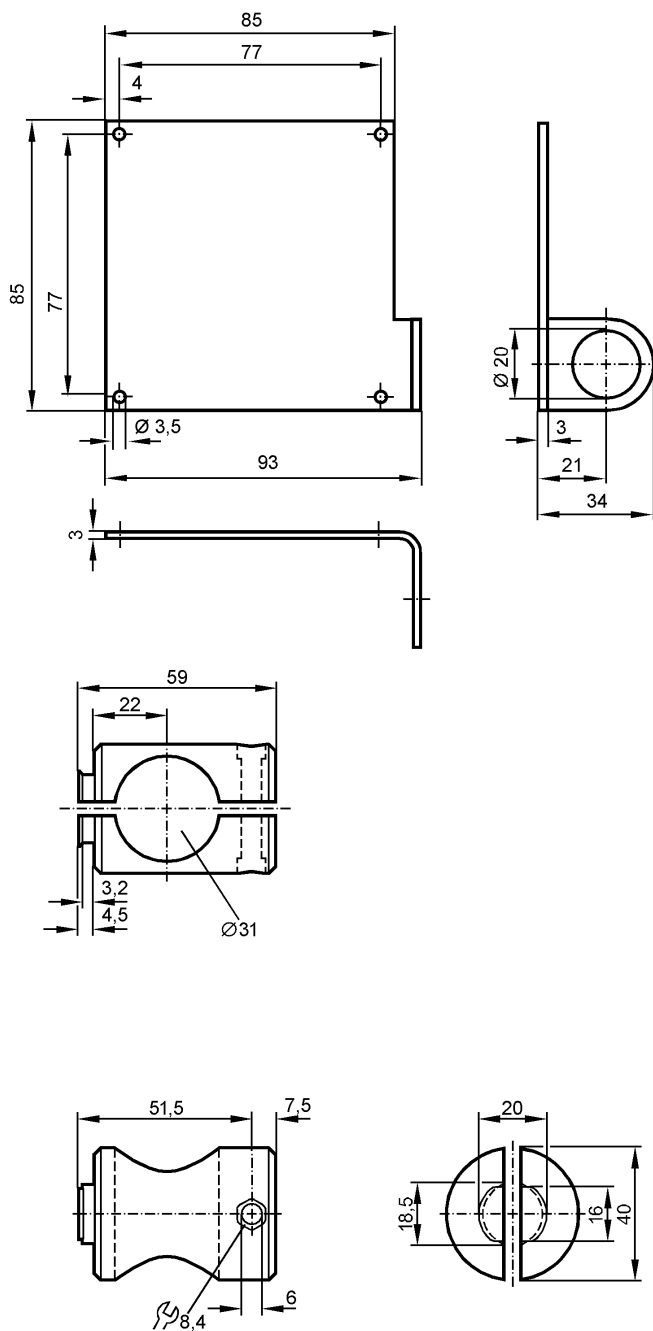


E21007

MOUNTING SET REFLECTOR ROD

Принадлежности



Характеристики

Монтажный набор

Монтаж на цилиндре механизма зажима

Механические данные

Исполнение	для рефлектора
Материал	крепеж: нерж. сталь V4A (1.4571) (320S31); зажим: алюминий бесцветн. анодированн.
Способ монтажа	на круглый стержень Ø 30 мм
Вес [kg]	0,318

Примечания

Упаковочная величина [штука]	1
------------------------------	---