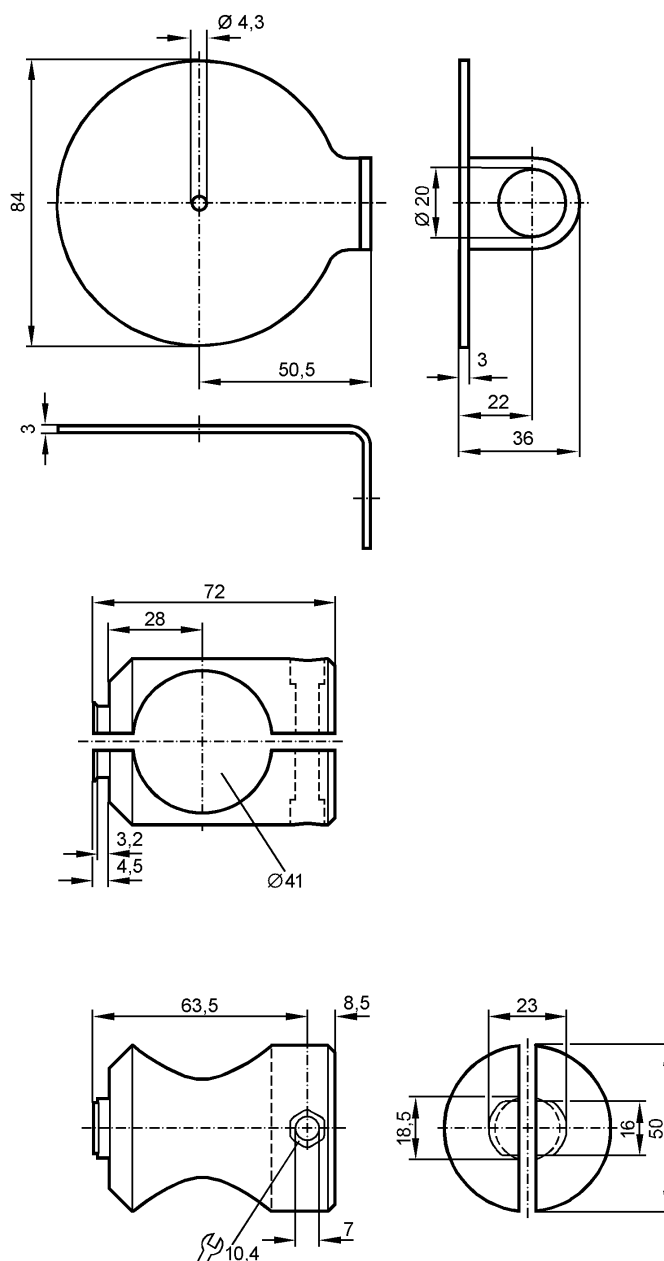


E21011

MOUNTING SET FOR REFLECTOR ROD

Принадлежности



Характеристики

Монтажный набор

Монтаж на цилиндре механизма зажима

Механические данные

Исполнение	для рефлектора
Материал	крепеж: нерж. сталь V4A (1.4571) (320S31); зажим: алюминий бесцветн. анодированн.
Способ монтажа	на круглый стержень Ø 40 мм
Вес [kg]	0,362

Примечания

Упаковочная величина [штука]	1
------------------------------	---