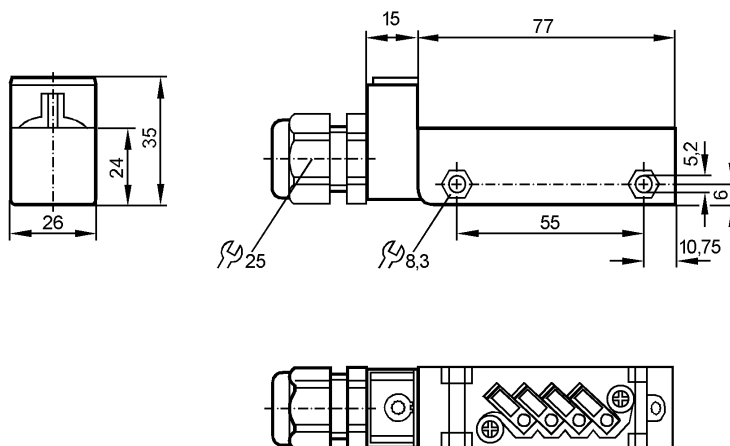


E21024

MOUNTING BASE OS

Принадлежности

Auslaufartikel zum 31.03.2018



Характеристики

Монтажное основание

OS

Механические данные

Электрическое подсоединение	клеммы до 1,5 mm ²
Кабельный сальник	5...10 mm
Материал	PPO (модифиц.)
Вес [kg]	0,046

Примечания

Упаковочная величина [штука]	1
------------------------------	---

ifm electronic gmbh • Адрес : Friedrichstraße 1 • 45128 Essen — Компания оставляет за собой право вносить изменения без предварительного уведомления! — SU — E21024 — 19.03.2003

Auslaufartikel zum 31.03.2018