



E21050

SET E20952+E20005+E20914

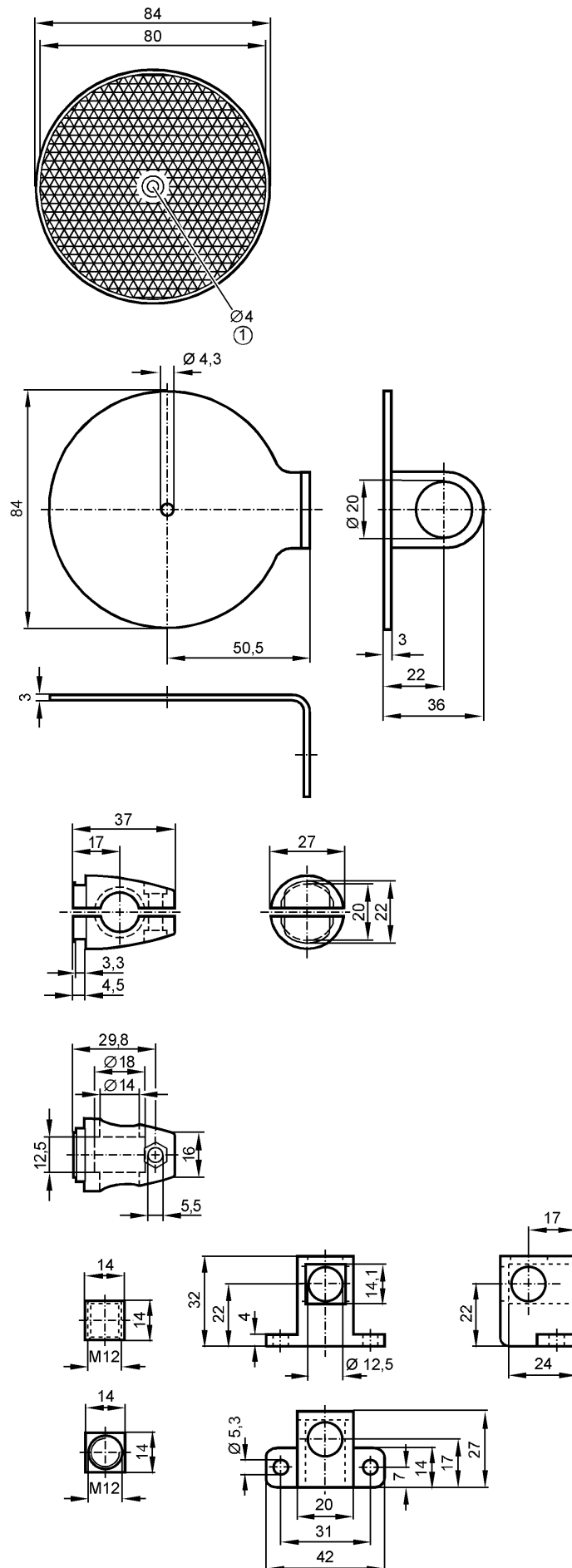
Принадлежности

заменено на: E20952 + E20005 + E20914
Auslaufartikel zum 31.03.2018

E21050

SET E20952+E20005+E20914

Принадлежности





E21050

SET E20952+E20005+E20914

Принадлежности

Характеристики

Монтажный набор

Механические данные

Исполнение	для рефлектора
Материал	крепеж: нерж. сталь V4A (1.4571) (320S31); зажим: отливка из цинка; куб: отливка из цинка; Призматический отражатель: пластмасса
Способ монтажа	алюминиевый профиль
Вес [kg]	0,515

Принадлежности

Принадлежности (входят в комплект)	винт; M12x120
------------------------------------	---------------

Примечания

Упаковочная величина [штука]	1
------------------------------	---

ifm electronic gmbh • Адрес : Friedrichstraße 1 • 45128 Essen — Компания оставляет за собой право вносить изменения без предварительного уведомления! — SU — E21050 — 06.03.2003

**заменено на: E20952 + E20005 + E20914
Auslaufartikel zum 31.03.2018**