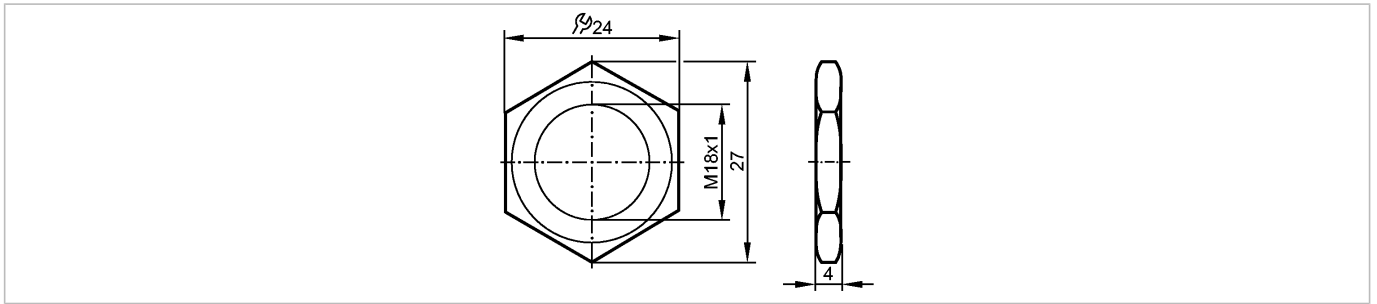


E21090

NUT M18 ST.STEEL 10PCS.

Принадлежности



Характеристики

Гайки металлические

M18 x 1

Механические данные

Материал нерж. сталь V4A (1.4571) (320S31)

Вес [kg] 0,079

Примечания

Упаковочная величина [штука] 10