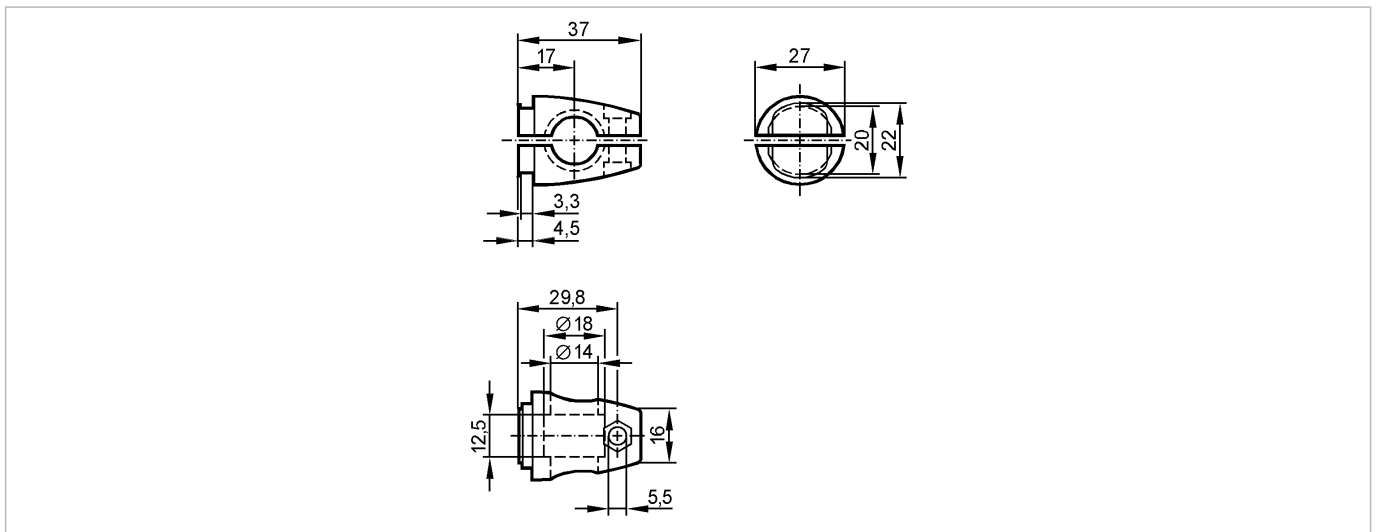


E21109

SYSTEM COMPONENT CLAMP BOLT

Принадлежности



Характеристики

Зажим

Ø 14 mm

Механические данные

Материал

зажим: нерж. сталь V4A (1.4408)

Способ монтажа

на круглый стержень Ø 14 мм

Вес

[kg]

0,08

Примечания

Упаковочная величина

[штука]

1