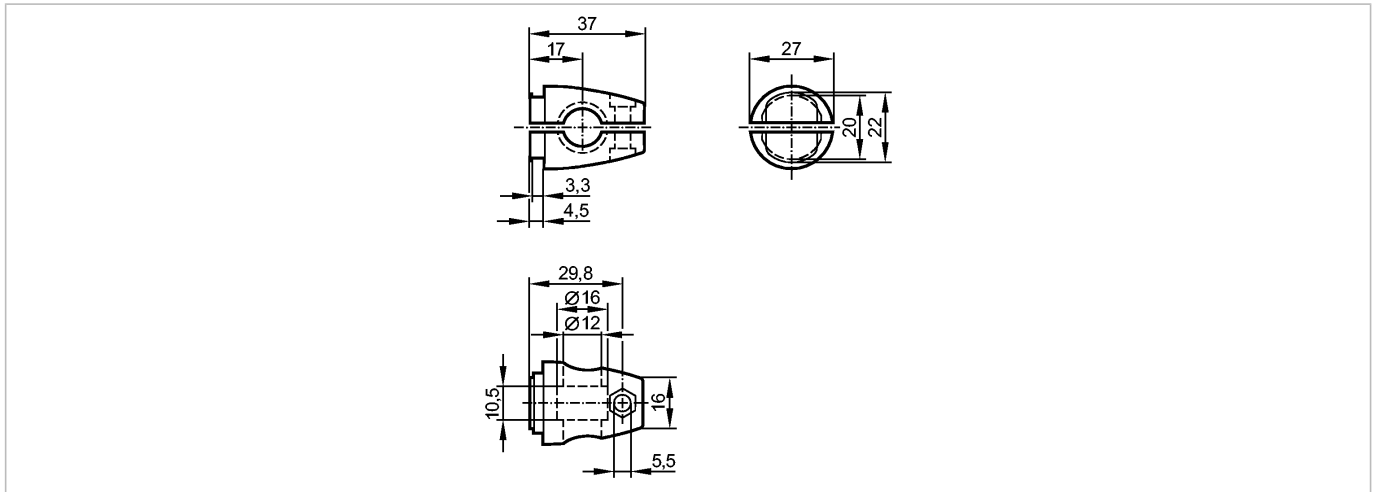


**E21110**

SYSTEM COMPONENT CLAMP BOLT

Принадлежности



**Характеристики**

Зажим

Ø 12 mm

**Механические данные**

Материал

зажим: нерж. сталь V4A (1.4408)

Способ монтажа

на круглый стержень Ø 12 мм

Вес

[kg]

0,09

**Примечания**

Упаковочная величина

[штука]

1