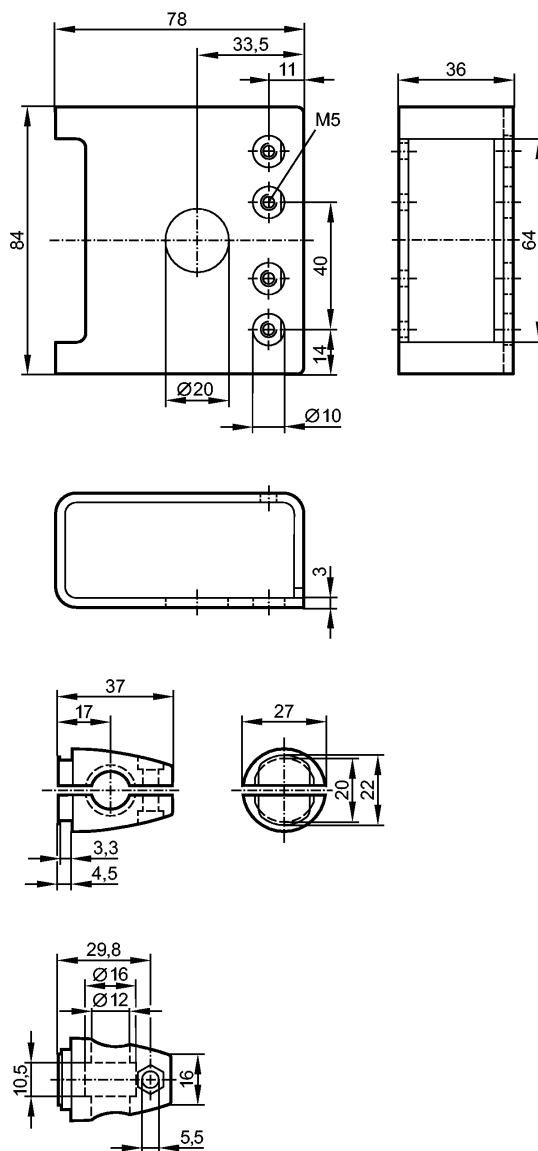


E21119

O4 PROTECTIVE BRACKET ROD

Принадлежности



Характеристики

Монтажный набор

O4

Монтаж на цилиндре механизма зажима

с одновременной защитой корпуса датчика

Механические данные

Исполнение	для типов O4
Материал	нерж. сталь V4A (1.4404); зажим: отливка из цинка
Вес [kg]	0,478

Принадлежности

Принадлежности (входят в комплект)	Винт с цилиндрической головкой; M10x120; 2 гайки; M10; 2 прокладки; гайка; M5; Винт с цилиндрической головкой; M5 x 16; 2 болта с цилиндрическими головками M4 x 25; M5 x 30
------------------------------------	--

Примечания

Упаковочная величина [штука]	1
------------------------------	---