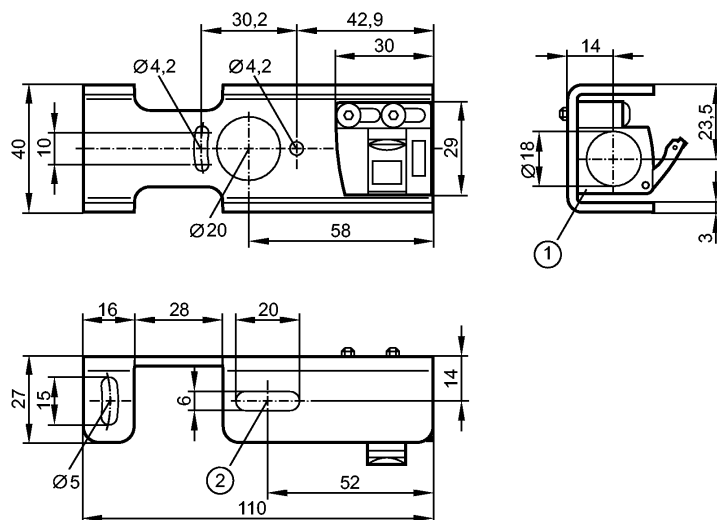


**E21126**

OG PROTECTIVE BRACKET ROD

Принадлежности



- 1: Монтажный адаптер
- 2: отверстие удлиненной формы для рабочих элементов

**Характеристики**

Защитная рамка для свободного монтажа или монтажа на стержень

Ø 18 mm

Монтажный адаптер

Монтаж на цилиндре механизма зажима

**Механические данные**

Исполнение	с конечным ограничителем
Материал	Монтажный адаптер: PC чёрный; Угловой кронштейн: нерж. сталь V4A (1.4404)
Вес [kg]	0,195

**Примечания**

Упаковочная величина [штука]	1
------------------------------	---