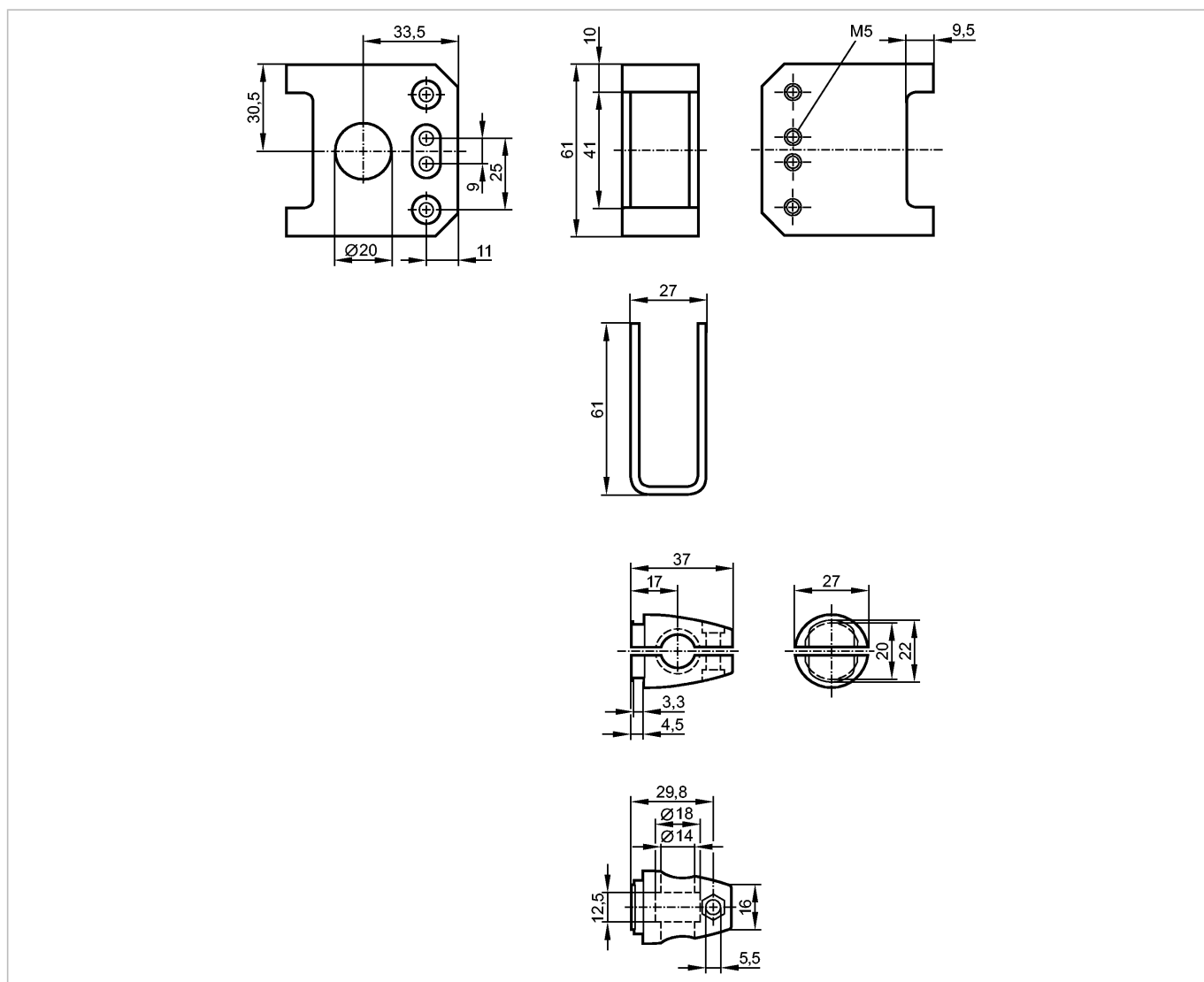


**E21142**

O5 PROTECT.BRACKET PERFORM.

Принадлежности



**Характеристики**

Монтажный набор

Монтаж на цилиндре механизма зажима

с одновременной защитой корпуса датчика

**Механические данные**

Исполнение	для типов O5
Материал	крепеж: нерж. сталь V4A (1.4571) (320S31); зажим: нерж. сталь V4A (1.4408)
Способ монтажа	на круглый стержень Ø 14 мм
Вес [kg]	0,241

**Примечания**

Упаковочная величина [штука]	1
------------------------------	---