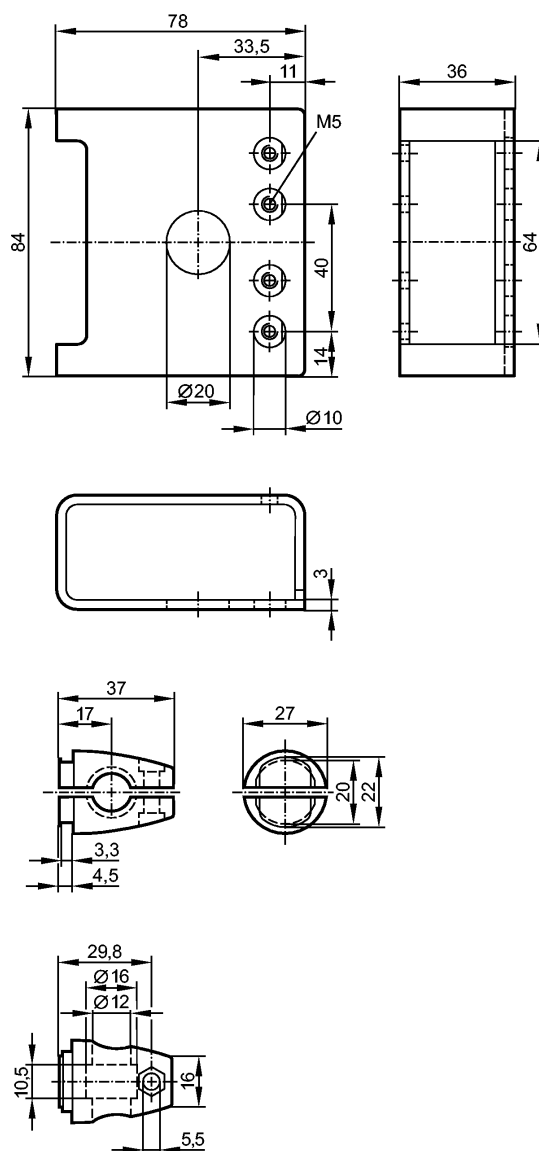


E21216

O4 PROTECTIVE BRACKET 500

Принадлежности



Характеристики

Монтажный набор

Монтаж на цилиндре механизма зажима

с одновременной защитой корпуса датчика

Механические данные

Исполнение	для типов O4
Материал	нерж. сталь V4A (1.4404); зажим: нерж. сталь V4A
Способ монтажа	на круглый стержень Ø 12 мм
Вес [kg]	0,385

Принадлежности

Принадлежности (входят в комплект)	Винт с цилиндрической головкой; M5 x 16; 2 болта с цилиндрическими головками M4 x 25; M5 x 30
------------------------------------	-----------------------------------------------------------------------------------------------

Примечания

Упаковочная величина [штука]	1
------------------------------	---