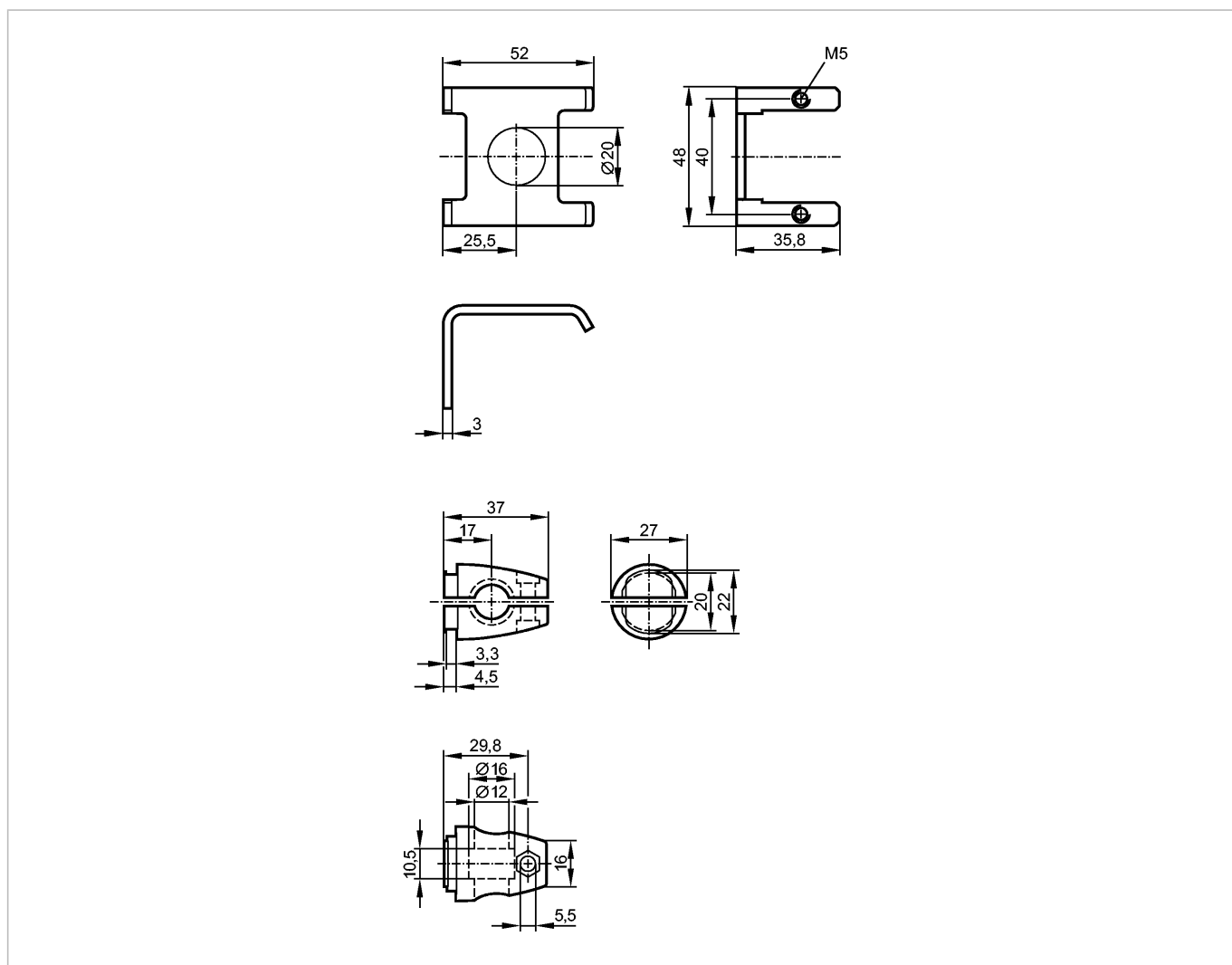


E21217

O4 MOUNTING BRACKET 200

Принадлежности



Характеристики

Монтажный набор

Монтаж на цилиндре механизма зажима

Механические данные

Исполнение	для типов O4
Материал	нерж. сталь V4A (1.4404); зажим: отливка из цинка
Способ монтажа	на круглый стержень Ø 12 мм
Вес [kg]	0,13

Принадлежности

Принадлежности (входят в комплект)	2 болта с цилиндрическими головками M4 x 25; M5 x 10; гайка; M5; Винт с цилиндрической головкой; M5 x 16
------------------------------------	--

Примечания

Упаковочная величина [штука]	1
------------------------------	---