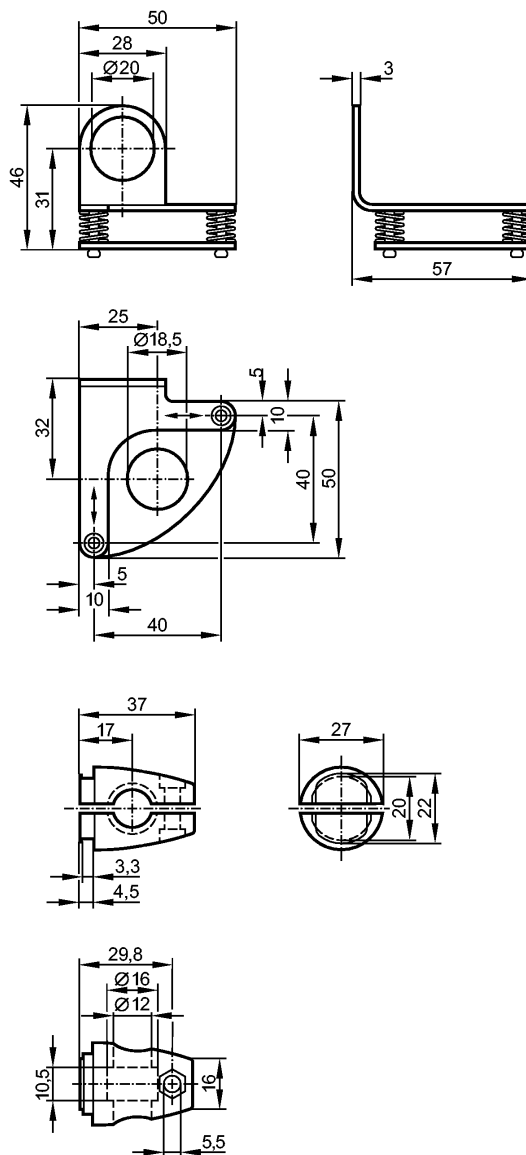


E21220

M18 FINE ADJUSTMENT 500

Принадлежности



Характеристики

Приспособление для точной юстировки лазерных датчиков

Ø 18,5 mm

Монтаж на цилиндре механизма зажима

Механические данные

Исполнение	для типов OG
Настройка параметров в пределах	точная настройка по 2 осям ± 3°
Материал	крепеж: нерж. сталь V4A (1.4571) (320S31); зажим: нерж. сталь V4A
Способ монтажа	на круглый стержень Ø 12 мм
Вес [kg]	0,176

Примечания

Упаковочная величина [штука]	1
------------------------------	---