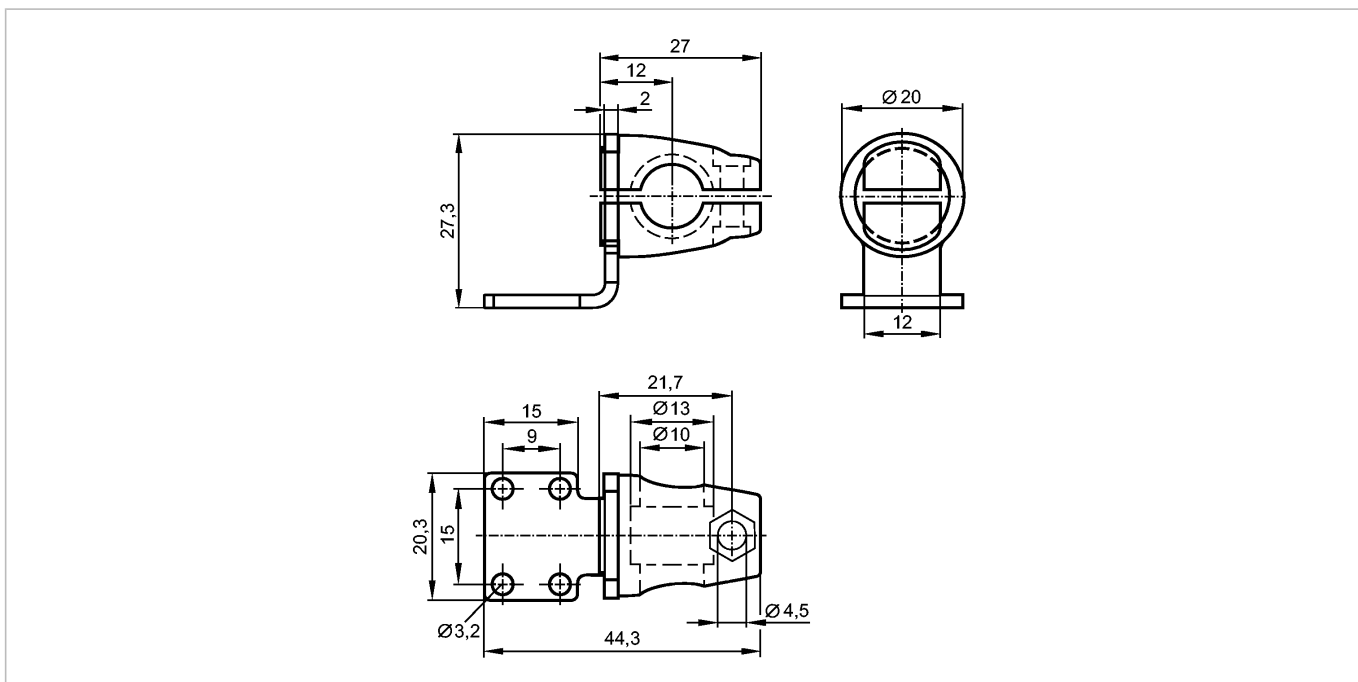


E21237

CLAMP AND BRACKET

Принадлежности



CE

Характеристики

Монтажный набор

O7

Монтаж на цилиндре механизма зажима

Механические данные

Материал крепеж: нерж.сталь; зажим: нерж.сталь; винт: нерж.сталь; Гайка: нерж.сталь

Способ монтажа на круглый стержень Ø 10 мм

Вес [kg] 0,047

Принадлежности

Принадлежности (входят в комплект) Винт с цилиндрической головкой; M4 x 12; Гайка M4

Примечания

Упаковочная величина [штука] 1