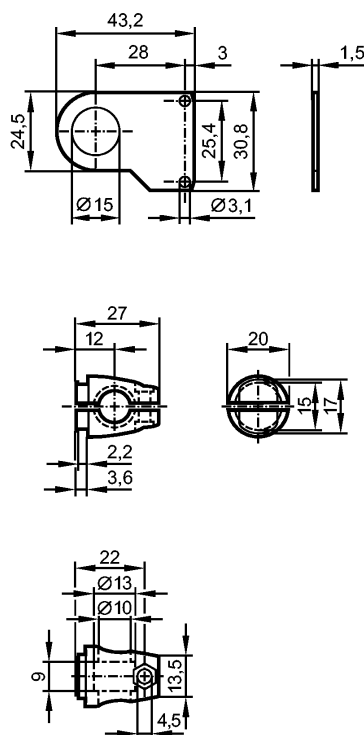


E21272

O6 CLAMP BRACKET

Принадлежности



Характеристики

Монтажный набор

O6

Монтаж на цилиндре механизма зажима

Механические данные

Исполнение	для типов O6
Материал	нерж. сталь V4A (1.4571) (320S31)
Способ монтажа	на круглый стержень $\varnothing 10$ мм
Вес [kg]	0,048

Принадлежности

Принадлежности (входят в комплект)	2 болта с цилиндрическими головками M4 x 25; M3 x 8; Зажим; Винт с цилиндрической головкой; Гайка M4
------------------------------------	--

Примечания

Упаковочная величина [штука]	1
------------------------------	---