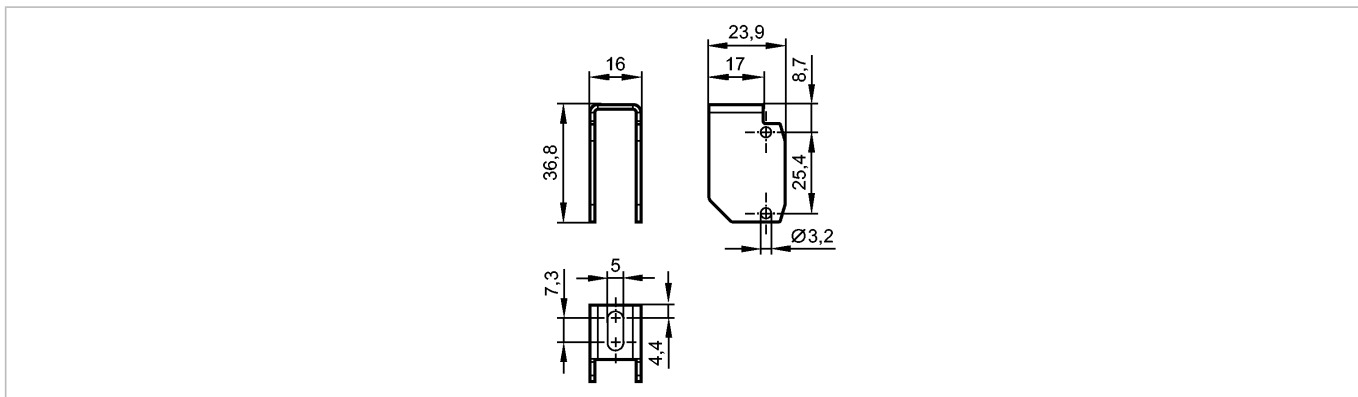


**E21273**

O6 PROTECTIVE BRACKET ROD

Принадлежности



**Характеристики**

Защитная крышка

O6

**Механические данные**

Исполнение

для типов O6

Материал

нерж. сталь V4A (1.4571) (320S31)

Вес

[kg]

0,028

**Принадлежности**

Принадлежности (входят в комплект)

2 болта с цилиндрическими головками M4 x 25; M3 x 8

**Примечания**

Упаковочная величина

[штука]

1