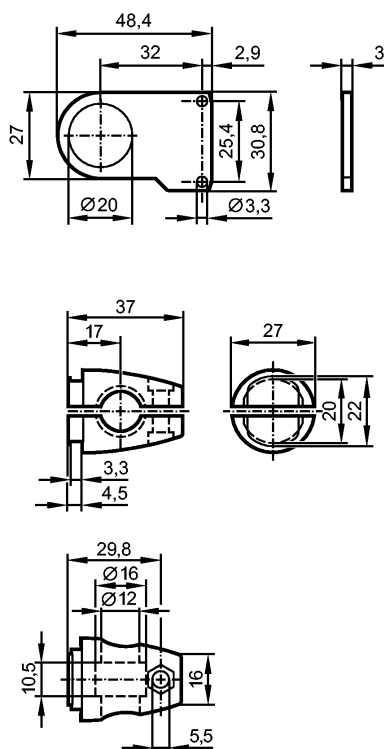


E21275

O6 CLAMP BRACKET 12 MM

Принадлежности



Характеристики

Монтажный набор

O6

Монтаж на цилиндре механизма зажима

Механические данные

Исполнение	для типов O6
Материал	нерж. сталь V4A (1.4571) (320S31)
Способ монтажа	на круглый стержень $\varnothing 12$ мм
Вес [kg]	0,103

Принадлежности

Принадлежности (входят в комплект)	2 болта с цилиндрическими головками M4 x 25; M3 x 8; Зажим; Винт с цилиндрической головкой; Гайка M4
------------------------------------	--

Примечания

Упаковочная величина [штука]	1
------------------------------	---