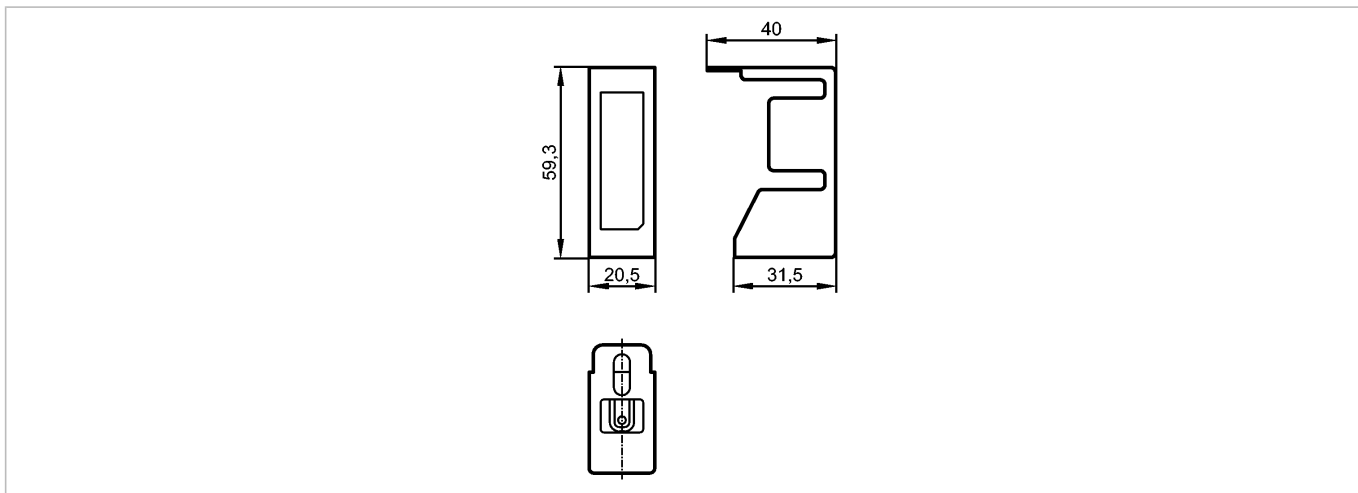


E21286

WELDING PROTECTION O5 STANDARD

Принадлежности



Характеристики

Защитный кронштейн

O5

Механические данные

Исполнение	для типов O5
Материал	Befestigungsgehäuse: нерж. сталь V2A (1.4301); окно: PMMA
Вес [kg]	0,043

Примечания

Примечания	Для O5Dxxx и O5H7xx используйте E21284.
Упаковочная величина [штука]	1