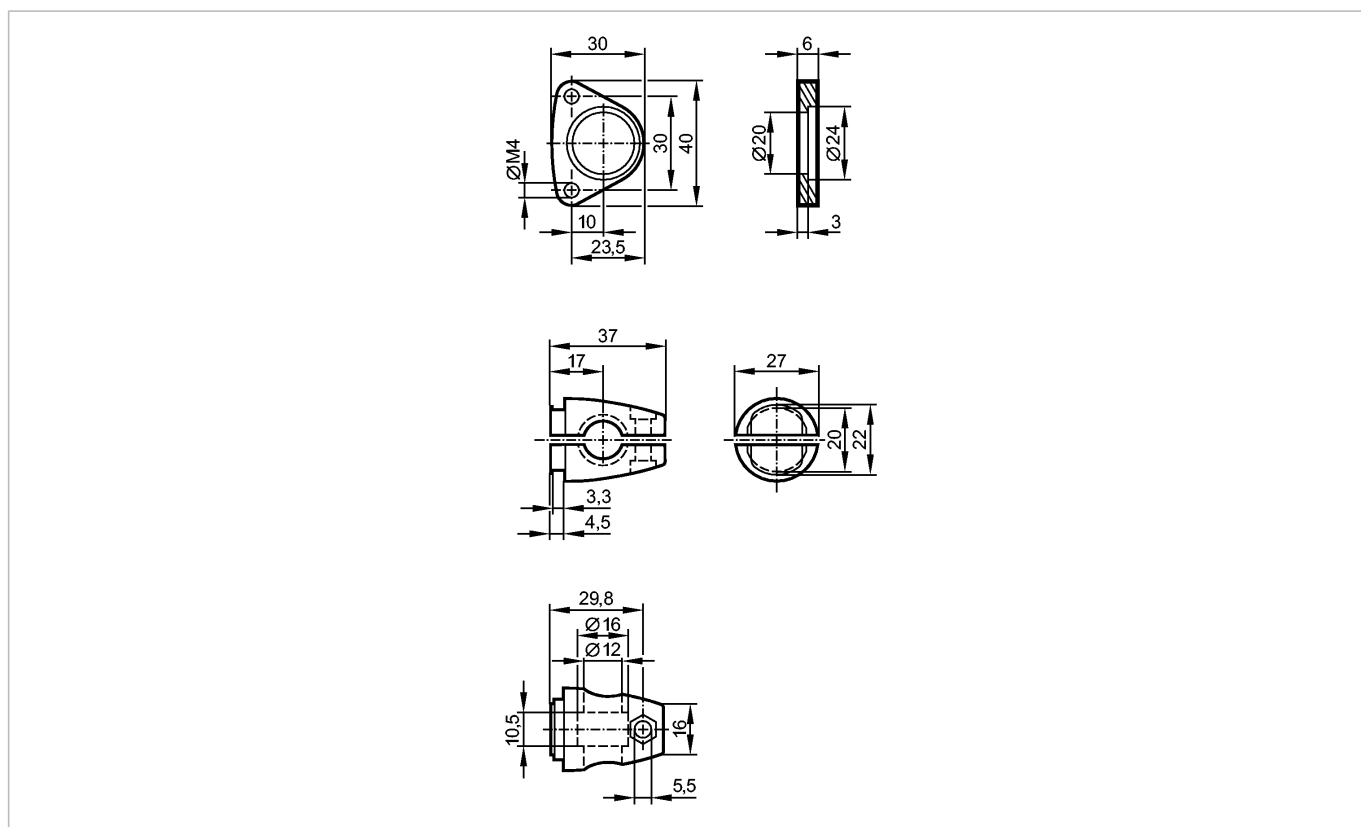


E2D101

MOUNTING SET O1D 12MM

Принадлежности



Характеристики

Монтажный набор
 Монтаж на цилиндре механизма зажима

Механические данные

Исполнение	для типов O1D
Материал	крепеж: нерж. сталь V2A (1.4301); зажим: нерж. сталь V4A (1.4408); винты: нерж. сталь; Гайка: нерж. сталь V4A
Способ монтажа	на круглый стержень Ø 12 мм
Вес [kg]	0,12

Принадлежности

Принадлежности (входят в комплект) 2 винта с внутренним шестигранником M4 x 45

Примечания

Упаковочная величина [штука] 1