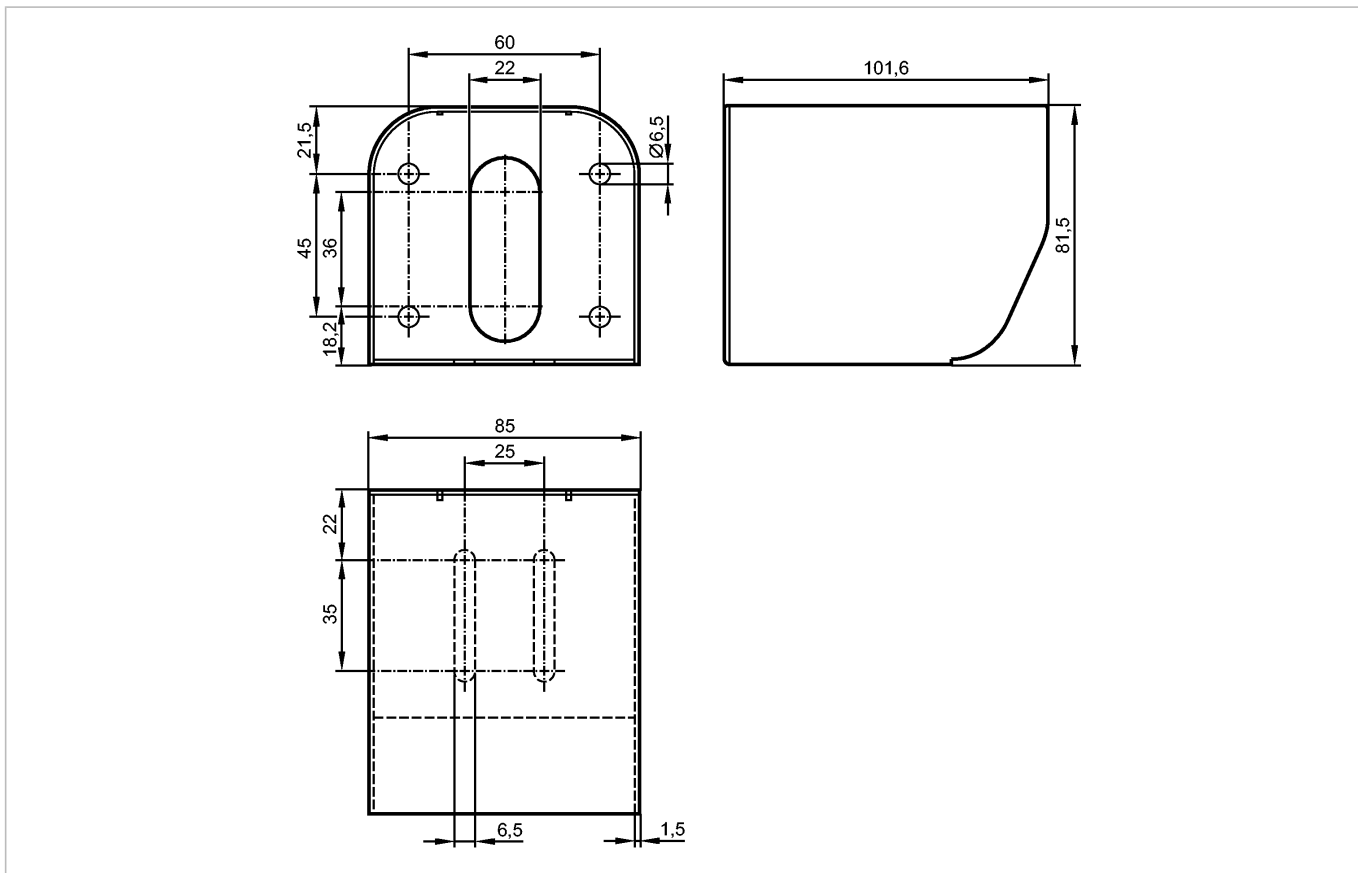


E2M212

PROTECTIVE COVER CCC

Принадлежности



Характеристики

Защитный кожух

O2M2

Условия эксплуатации

Температура окружающей среды

[°C]

-40...85

Механические данные

Материал

корпус: 1.4301

Вес

[kg]

0,371

Примечания

Упаковочная величина

[штука]

1