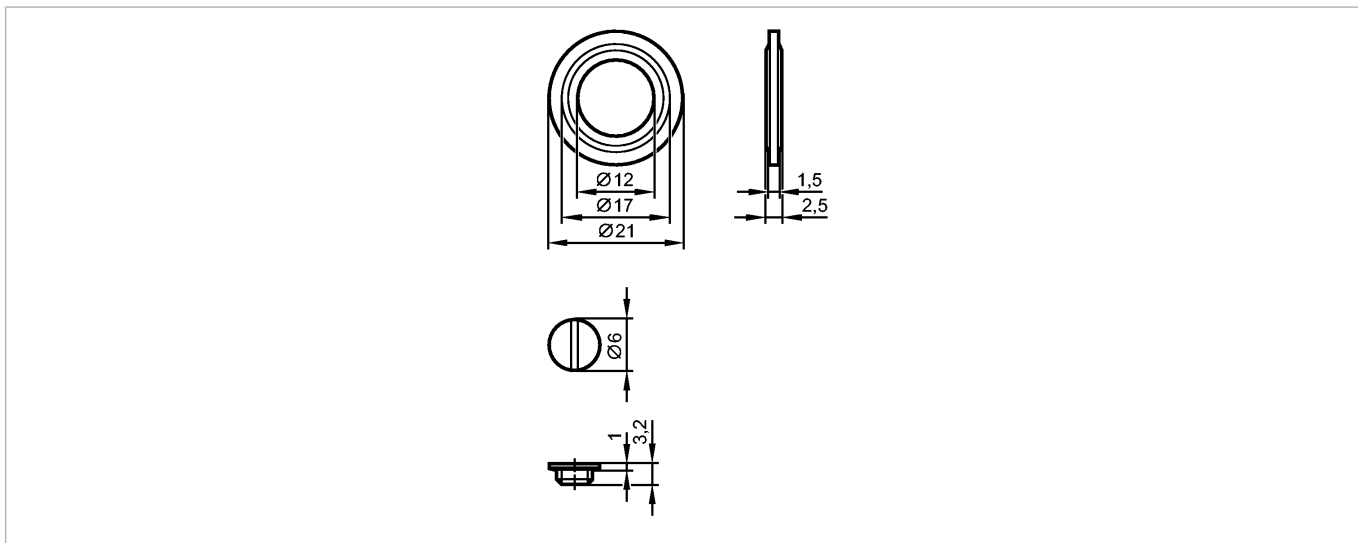


E30044

DAMPING SCREW

Принадлежности



Характеристики

Дроссельный винт

Механические данные

Исполнение	для датчиков давления PA, PB, PN, PY, PZ
Вес [kg]	0,005

Принадлежности

Принадлежности (входят в комплект)	прокладочное кольцо
------------------------------------	---------------------

Примечания

Упаковочная величина [штука]	1
------------------------------	---